

FGR3

РОТАЦИОННЫЙ КОНЦЕВОЙ ВЫКЛЮЧАТЕЛЬ

ВВЕДЕНИЕ	2
Условия эксплуатации	2
Особые условия безопасной эксплуатации	2
ТЕХНИЧЕСКИЕ ХАРАКТЕРИСТИКИ	3
Общие технические характеристики	3
Технические характеристики микропереключателей	3
Главные компоненты	4
Размеры	5
УСТАНОВКА	6
Крепление концевого выключателя	6
Электромонтаж микропереключателей	7
Регулирование кулачков	8
КОМПЛЕКТУЮЩИЕ / ЗАПЧАСТИ	9
Зубчатые колеса (РА66 - гидроабразивная резка) ..	9
Зубчатые колеса (РА66 - штампованные)	10
Профили кулачков	11
Муфта Oldham	12
УСЛОВИЯ ЭКСПЛУАТАЦИИ, ТЕХОБСЛУЖИВАНИЯ И РЕМОНТА	13
Техобслуживание	13
СЕРТИФИКАТЫ	13



Перед использованием внимательно прочтите данную брошюру, чтобы ознакомиться с характеристиками продукта. Эта брошюра является неотъемлемой частью продукта и должна храниться до момента его утилизации.



Giovenzana International B.V. оставляет за собой право изменять данные, предоставленные в этом документе, в любое время и без предварительного уведомления. Таким образом, этот документ не может считаться договором с третьими лицами.



Ротационные концевые выключатели FGR спроектированы и изготовлены в соответствии с международными стандартами МЭК и европейскими стандартами EN.



Неправильная установка или несанкционированное вмешательство могут нанести серьезный ущерб пользователям и оборудованию, поэтому установка и обслуживание должны выполняться специализированным и уполномоченным персоналом.



Устройство не предназначено для использования в потенциально взрывоопасных средах, а также в присутствии разъедающих веществ либо соляного тумана.



Эти концевые выключатели пригодны для использования в промышленной среде для функций контроля и защиты оборудования.



FGR3 доступен только по запросу и может включать в себя:

- крепление к основанию
- переднее крепление
- вал, выступающий с двух сторон
- потенциометр / энкодер



ВНИМАНИЕ

Концевые выключатели FGR3 доступны только в конфигурации по запросу. По этой причине представленные здесь модели могут не соответствовать имеющимся в вашем распоряжении.

Ротационный концевой выключатель FGR представляет собой устройство, предназначенное для регулирования частоты вращения или угла поворота / направления промышленного и строительного оборудования.

Типовым применением является створка жалюзи, мостовые краны, перегородки и т.д. При помощи системы зубчатых колес и кулачковой передачи система управляет 2 или более микропереключателями, таким образом, после определенного числа оборотов она может подготовить двигатель к запуску или остановить его.

Микровыключатели имеют калибровочный винт, действующий независимо на каждый кулачок для калибровки замыкания и размыкания каждого микровыключателя исходя из функциональных потребностей.

Зубчатая передача системы позволяет выбирать различные передаточные числа с главным валом.

Условия эксплуатации

Оборудование может устанавливаться только если оно абсолютно целое без видимых повреждений. Устройство должно устанавливаться с соблюдением всех технических норм, правил и национальных и/или международных норм и данных инструкций.

Запрещается вносить изменения во внутреннюю и наружную часть устройства.

Низкий механический риск

Оборудование может выдерживать ударную нагрузку до 4 J.

Если предусматриваются удары с ускорением более 4 J, вокруг пластикового корпуса требуется дополнительная механическая защита.

Потенциальный электростатический риск

Оборудование предназначено для стационарного применения и эксплуатационник не должен часто прикасаться к оборудованию при эксплуатации (за исключением работ техобслуживания).

Для предупреждения потенциального электростатического заряда при монтаже и обслуживании FGR необходимо выполнить следующие инструкции:

- Не устанавливать под прямым потоком воздуха или другого газа. Если невозможно выполнить эти требования, необходимо предусмотреть дополнительную внешнюю защиту от прямого потока.
- Устанавливать только когда относительная влажность помещения превышает 30% (устойчиво, всегда или в течение длительного времени) или в помещении с системой контроля влажности.
- Металлические части корпуса должны подключаться к равнопотенциальной системе в соответствии с инструкциями, приведенными в параграфе "Подсоединение проводников заземления или равнопотенциальное подключение масс".

- Не выполнять операций, при которых происходит трение пластиковой крышки. Если требуется очистка (например, для удаления пыли), допускается выполнять только операции вручную с мокрыми материалами.

Особые условия безопасной эксплуатации

Условия

- Внутренние компоненты (кулачки, MFI, микровыключатели, монтажные кронштейны и т.д.) установлены таким образом, чтобы обеспечивался требуемый класс защиты.
- Какие-либо модификации не допускаются.
- Не снимать неиспользуемые компоненты и микровыключатели.

Типы защиты

- Для поддержания класса защиты IP каждый винт должен затягиваться с соответствующим моментом затяжки в соответствии с настоящей документацией.
- Дополнительные отверстия и/или входы в корпусе не разрешаются, все входы должны выполняться компанией Giovenzana.
- Порядок защиты и минимальный класс защиты IP входов в корпусе/кабельных муфт должны соответствовать маркировке на оборудовании.
- Для каждого входа в корпус установка входов в корпусе/кабельных муфт должна выполняться так, чтобы сохранить класс защиты оборудования.

ТЕХНИЧЕСКИЕ ХАРАКТЕРИСТИКИ

Общие технические характеристики

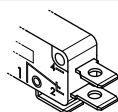
Корпус	стеклотермопласт
Передаточное число	1:8 ... 1:3572
Прямое передаточное число	-
Класс защиты	IP66
Вал	- нержавеющая сталь AISI 304, установка на шарикоподшипники - может поставляться вал, выступающий с двух сторон
Крепление	основание
Микровыключатели	до 8
Система кулачков	самосмазывающаяся с прозрачной опорой для визуального контроля кулачков
Кабельный ввод	M20 (до макс. 3)
Температура	функционирования: -40 ... +90°C хранения: -40 ... +90°C
Опции	- 5 опций профилей кулачков - 20 опций зубчатых колес

Технические характеристики микропереключателей

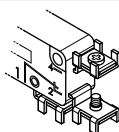
Рабочая температура	-25 ... +85°C		
Мин. срок службы	механики	электрики	один миллион циклов полмиллиона циклов
Номинальный тепловой ток	I _{th}	8 А	
Номинальное напряжение изоляции	U _i	250 В	
Номинальное импульсное выдерживаемое напряжение	U _{imp}	1500 В	
Номинальный ток эксплуатации	I _e	резистивная нагрузка	8 А - 250 В
		индуктивная нагрузка	3 А - 250 В
Класс загрязнения	2		
Защита от удара током	класс II		

Зажимы

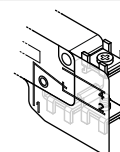
Установленные микропереключатели могут иметь зажимы одного из трех типов, показанных ниже:



6.3×0.8 клемма faston

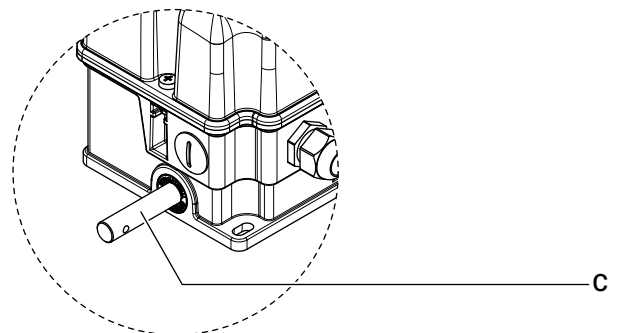
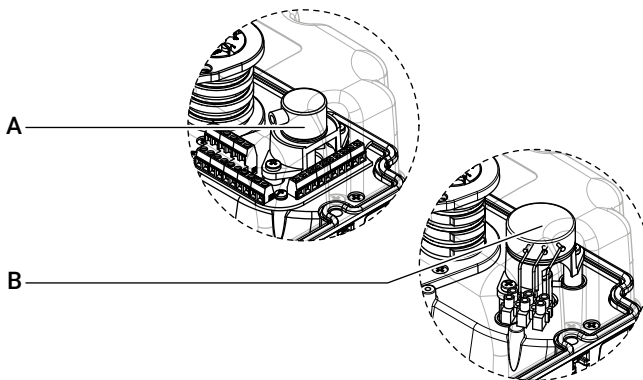
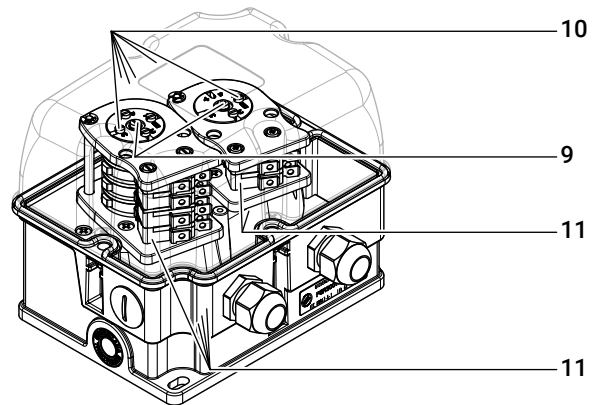
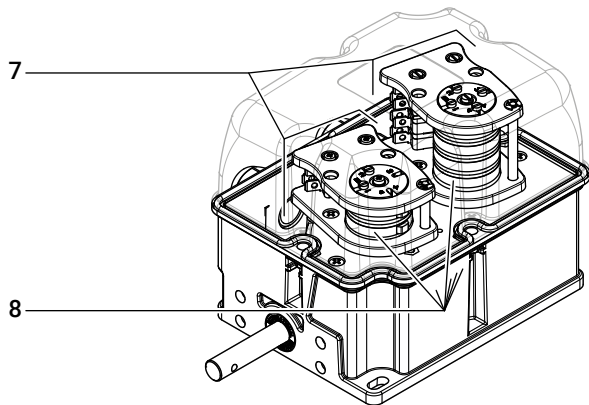
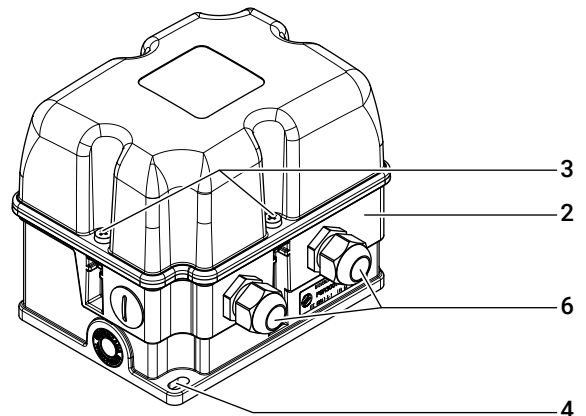
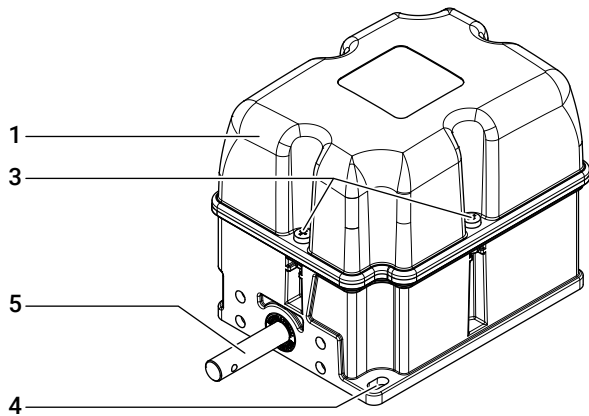


винтовой М3 для кабеля 1.5 мм²



винтовой М3 для кабеля 1.5 мм²
с защитной пластиной

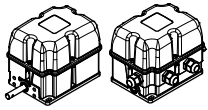
Главные компоненты



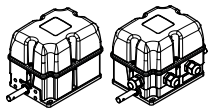
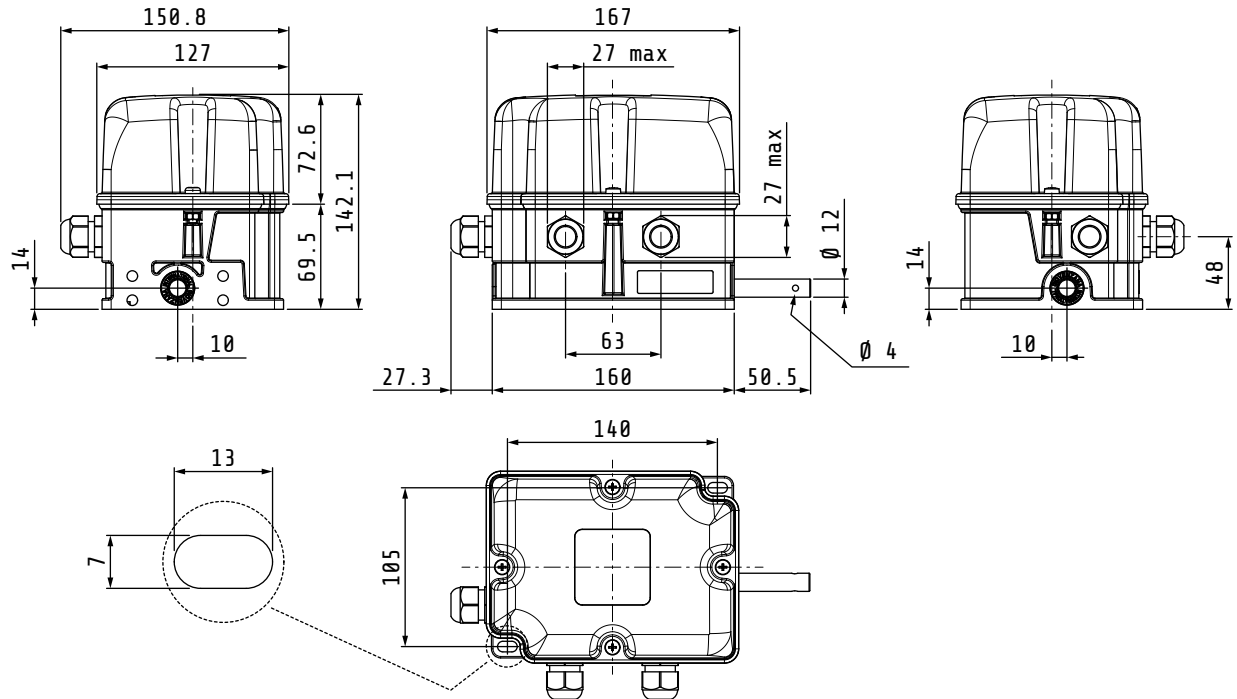
1	Крышка
2	Основание
3	Винты для крепления крышки
4	Отверстия для крепления концевого выключателя (M5)
5	Передний вал
6	Кабельные муфты M20
7	Пакет кулачков
8	Кулачки

9	Винт для блокировки регулировки кулачков
10	Винты для регулировки кулачков
11	Микропереключатели
A	Потенциометр (где предусматривается)
B	Энкодер (где предусматривается)
C	Вал, выступающий с двух сторон (где предусматривается)

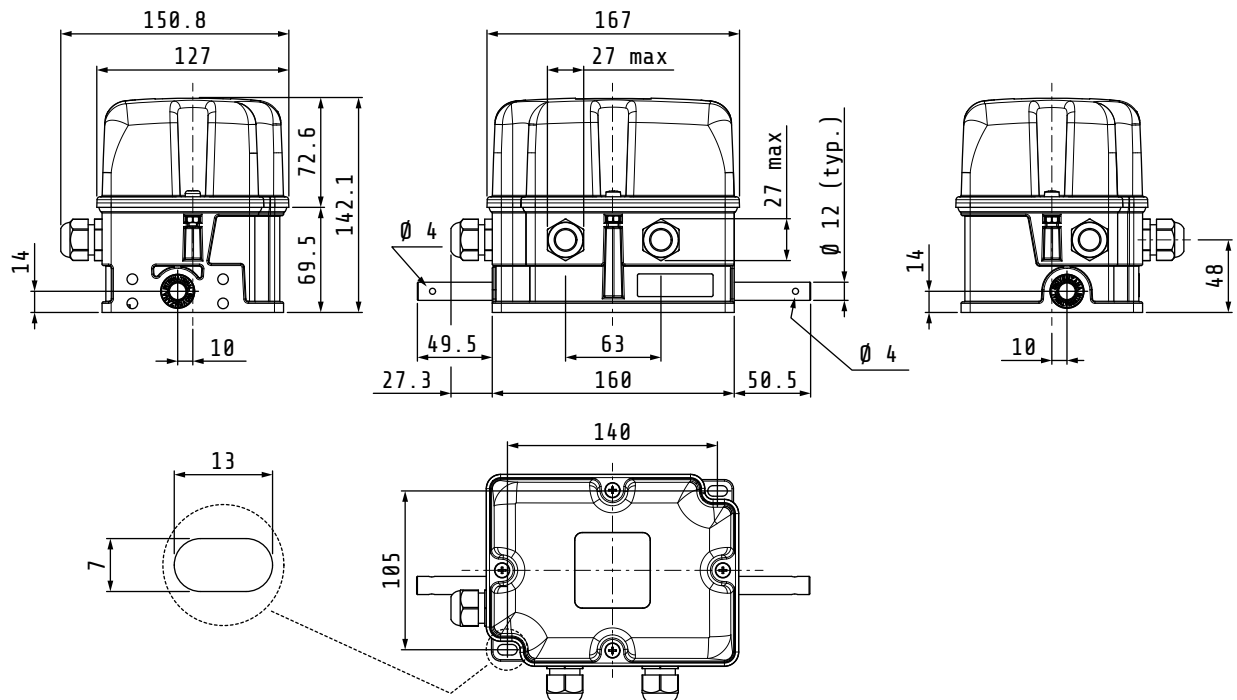
Размеры



Крепление на основании

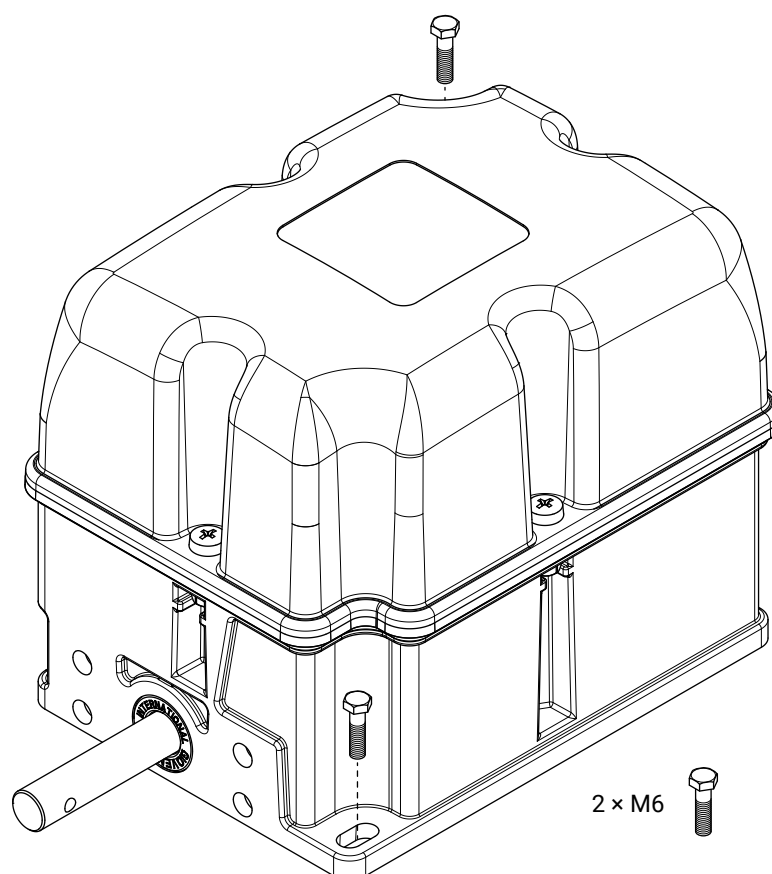
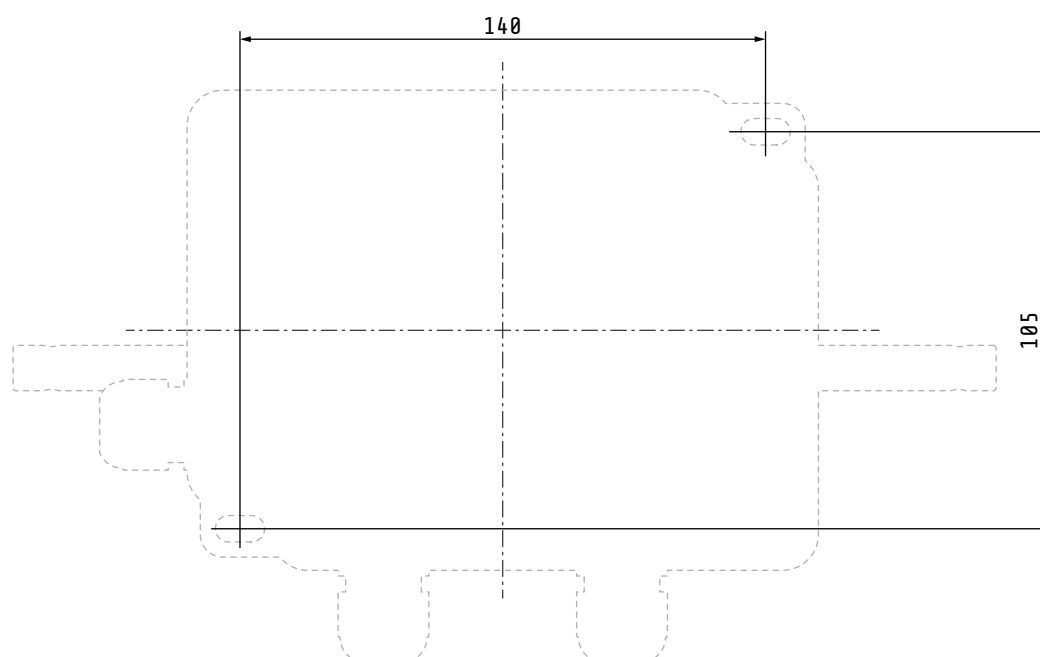


Вал, выступающий с двух сторон



УСТАНОВКА

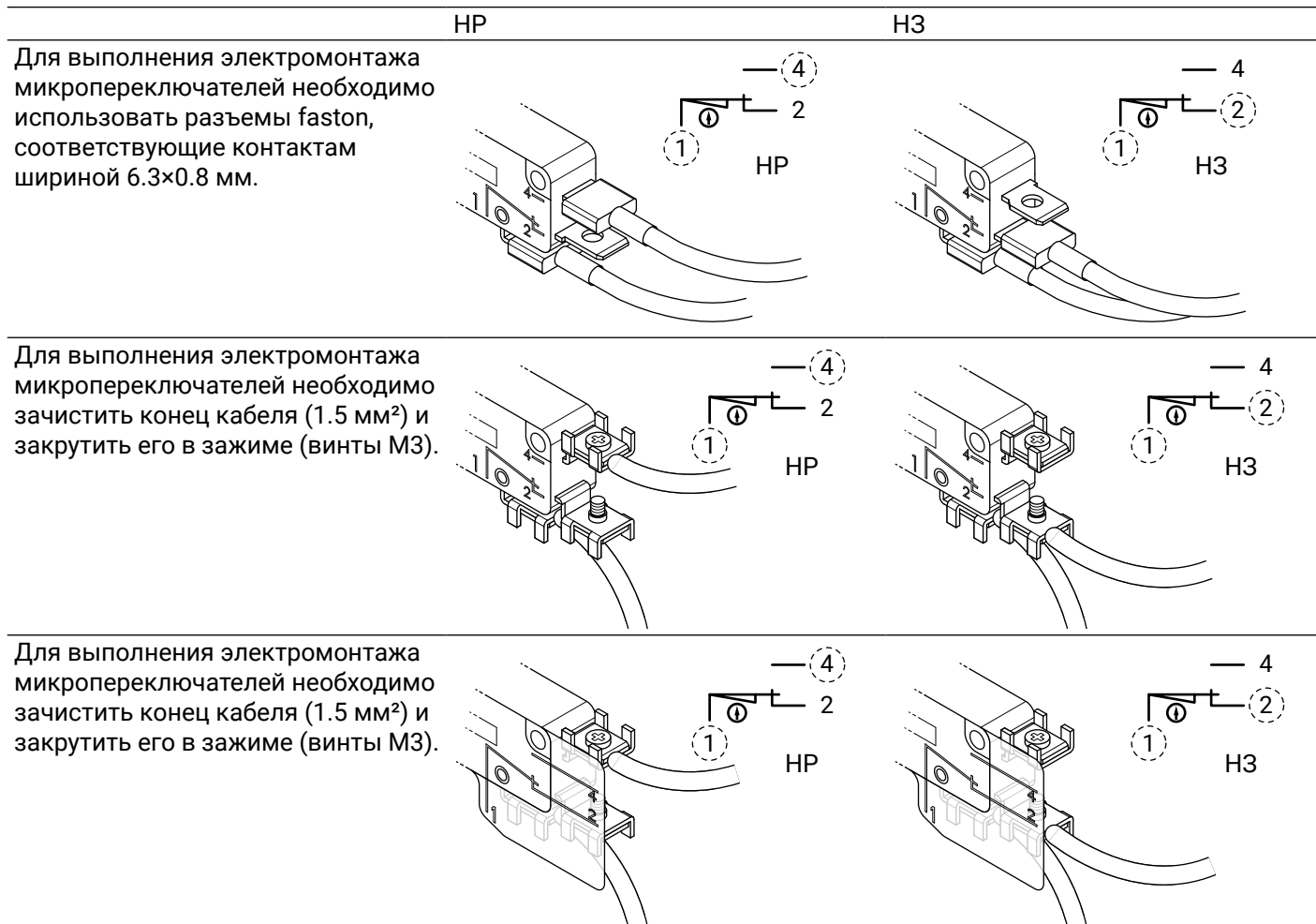
Крепление концевого выключателя



Электромонтаж микропереключателей

Ротационный концевой выключатель FGR может оснащаться двумя или более микровыключателями из рассмотренных ниже.

Электромонтаж микропереключателей может выполняться так, чтобы получить контакт НР или НЗ.



Регулирование кулачков



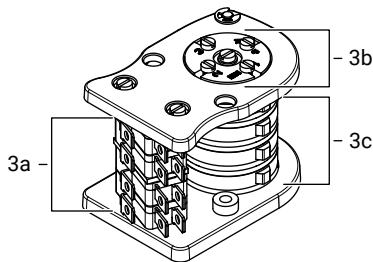
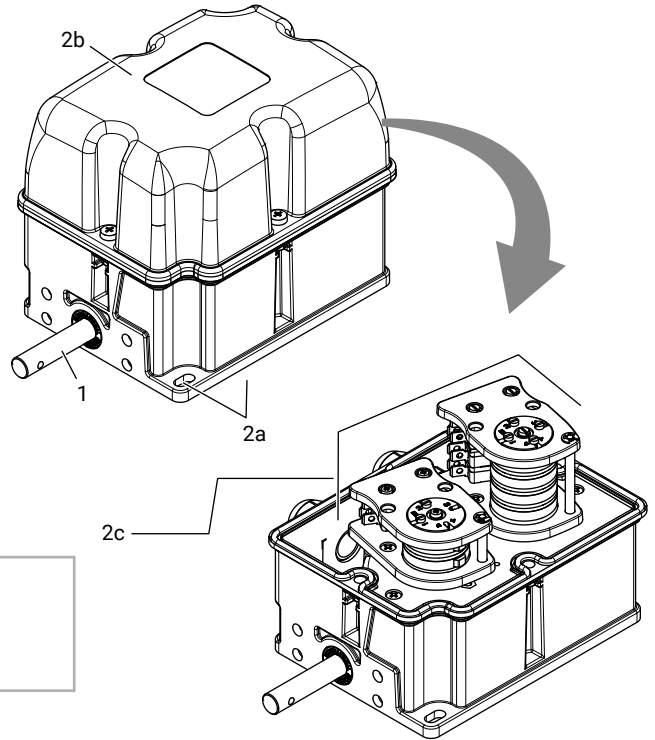
ВНИМАНИЕ

Показан вариант концевого выключателя с 4 микропереключателями.

1 Выполнить сопряжение концевого выключателя с контролируемым валом.

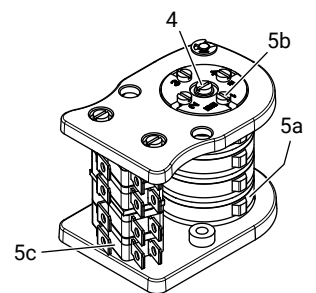
2 Отвинтить 2 винта (а) и снять крышку (b) для доступа к пакету кулачков (с) внутри концевого выключателя.

3 Рассматриваемый в этой процедуре пакет кулачков оснащен 4 микропереключателями (а). Соответствие между калибровочными винтами (b), кулачками (с) и микропереключателями (а) показано на схеме.



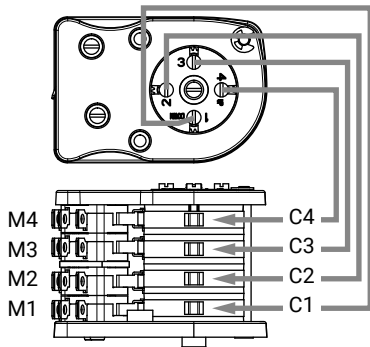
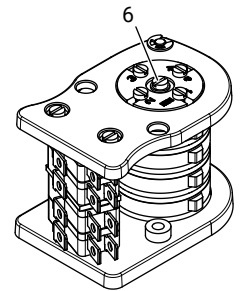
4 Отвинтить главный винт для освобождения механизма калибровки.

5 Отрегулировать каждый кулачок (а) калибровочными винтами (b). Кулачок должен поворачиваться так, чтобы вызвать срабатывание микропереключателя (с).



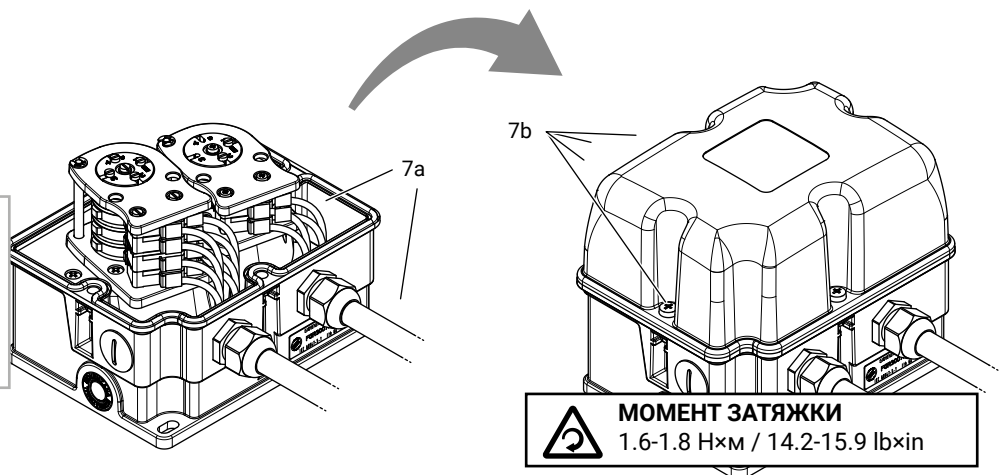
ВНИМАНИЕ
Направление вращения калибровочного винта соответствует направлению кулачка.

6 По завершении операции затянуть главный винт для блокировки механизма калибровки.



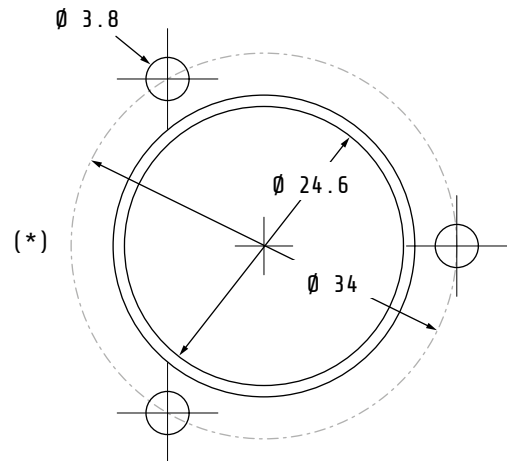
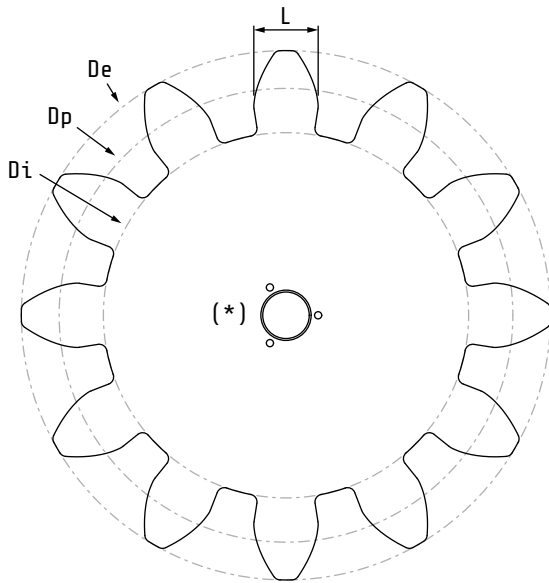
МОМЕНТ ЗАТЯЖКИ
1.8-2.2 Н×м / 16-19.5 lb×in

7 Завершить электромонтаж, устанавливая входящую в комплект кабельную муфту (а), и закрыть крышку концевого выключателя, затягивая винты (b).



МОМЕНТ ЗАТЯЖКИ
1.6-1.8 Н×м / 14.2-15.9 lb×in

Зубчатые колеса (РА66 - гидроабразивная резка)



Толщина зубчатых колес: 10 мм

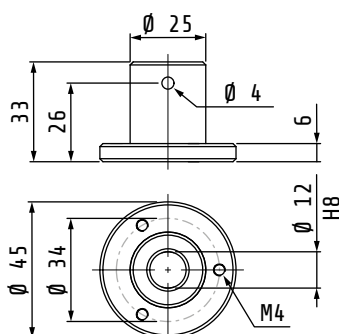
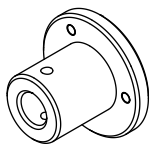
	Z	M	Dp	De	Di	a	d	L	α
16020051	12	20	240	280	193.2	20	23.4	31.42	20°
16020052	17	14	238	266	205.24	14	16.38	21.99	20°
16020053	10	22	220	264	168.52	22	25.74	34.56	20°
16020054	12	18	216	252	173.88	18	21.06	28.27	20°
16020055	13	16	208	240	170.56	16	18.72	25.13	20°
16020056	17	10	170	190	146.6	10	11.7	15.71	20°
16020057	13	6	78	90	63.96	6	7.02	9.42	20°
16020070	16	19	304	336	266.56	16	18.72	25.13	20°

Z Число зубьев
M Модуль
Dp Диаметр делительной окружности

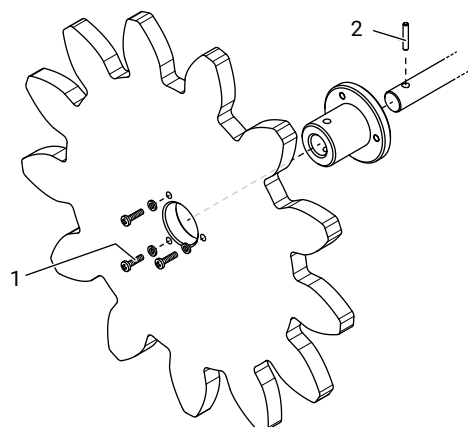
De Наружный диаметр
Di Внутренний диаметр
a Головка зуба

d Высота ножки зуба
L Ширина зубьев
 α Угол давления

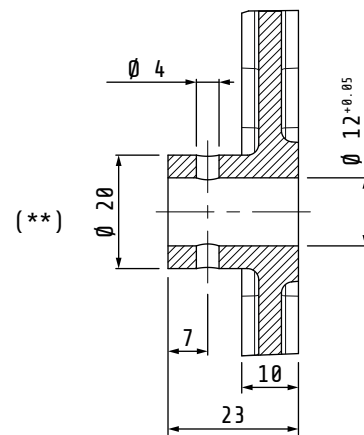
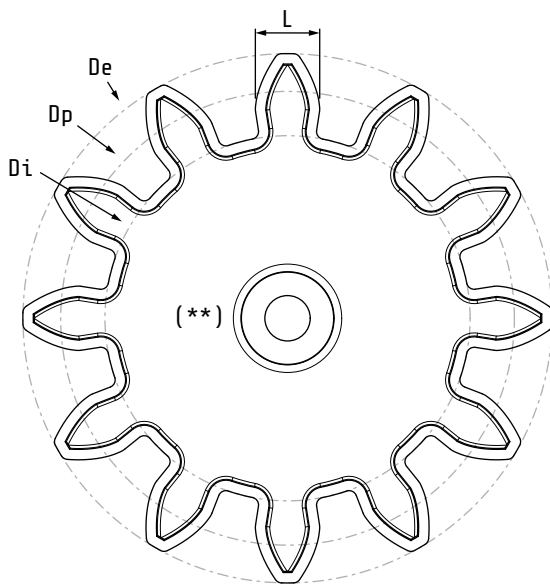
Для установки зубчатых колес, полученных гидроабразивной резкой, требуется муфта зубчатого колеса (код 16020050).



1. Винт M6×16 + зубчатая шайба Ø 4 мм
2. Пружинный штифт 4×24



Зубчатые колеса (РА66 - штампованные)



	Z	M	Dp	De	Di	a	d	L	α
16020058	8	20	160	200	113.2	20	23.4	31.42	20°
16020059	10	13	130	156	122.56	16	18.72	25.13	20°
16020060	12	12	144	168	121.716	12	14.04	18.85	20°
16020061	10	14	140	168	107.24	14	16.38	21.99	20°
16020062	10	12	120	144	91.92	12	14.04	18.85	20°
16020063	12	10	120	140	96.6	10	11.7	15.71	20°
16020064	12	8	96	112	77.28	8	9.36	12.57	20°
16020065	11	6	66	78	51.96	6	7.02	9.42	20°
16020066	12	5	60	70	48.3	5	5.85	7.85	20°
16020068	16	10	160	192	122.56	16	18.72	25.13	20°
16020069	18	11	198	234	155.88	18	21.06	28.27	20°
16020071	16	19	304	336	266.56	16	18.72	25.13	20°

Z Число зубьев

M Модуль

Dp Диаметр делительной окружности

De Наружный диаметр

Di Внутренний диаметр

a Головка зуба

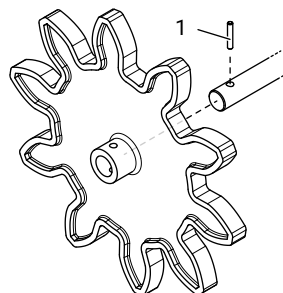
d Высота ножки зуба

L Ширина зубьев

α Угол давления

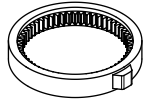
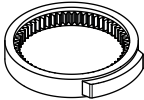
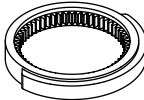
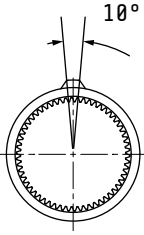
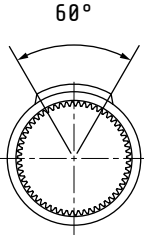
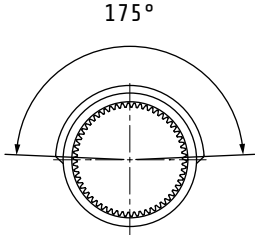
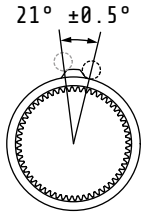
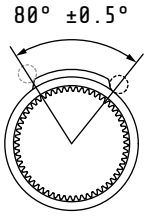
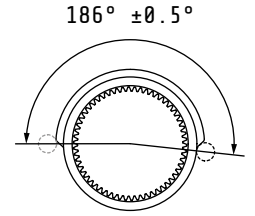
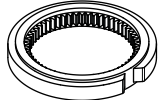
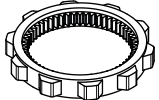
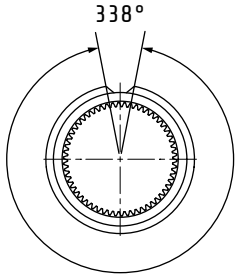
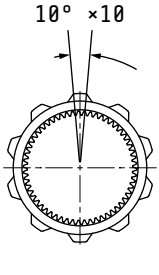
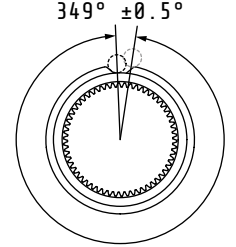
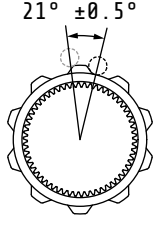
Для установки штампованных зубчатых колес других комплектующих не требуется.

1. Пружинный штифт 4x24

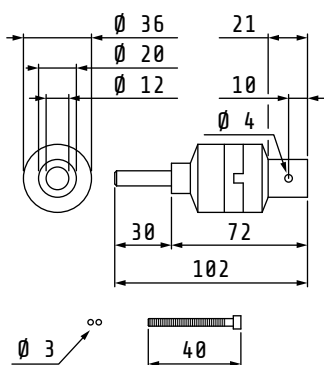
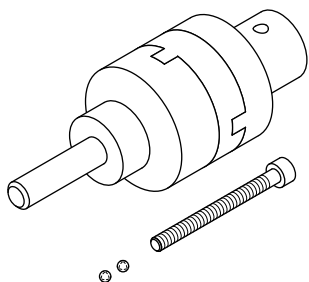


Профили кулачков

Материал PA66 - Гидроабразивная резка

Стандартный "А" (10°)	"В" (60°)	"С" (180°)
16020081	16020097	16020094
		
10°	60°	175°
		
21° ±0.5°	80° ±0.5°	186° ±0.5°
		
"D" (противоположный)	"E" (10 зубьев)	
16020095	16020093	
		
338°	10° × 10	
		
349° ±0.5°	21° ±0.5°	
		

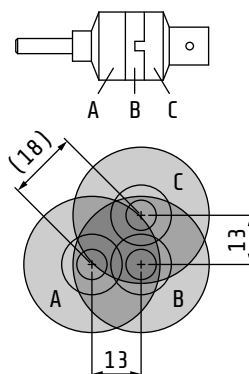
Муфта Oldham



Код: FGH

- Муфта Oldham
- Стопорный винт 4×40
- Шары Ø 3 мм

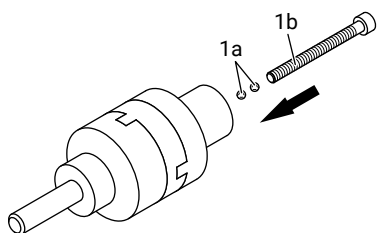
* Отверстия на муфте может не быть



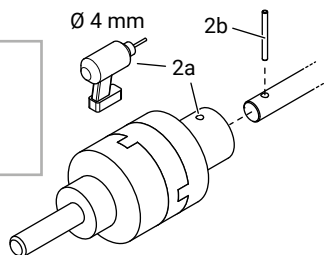
Максимальная несоосность, получаемая без разблокировочного винта

Сборка с разблокировочным винтом

- 1 Установить два шара (a) и винт (b) до конца в сквозное центральное отверстие и закрыть фигурным ключом.

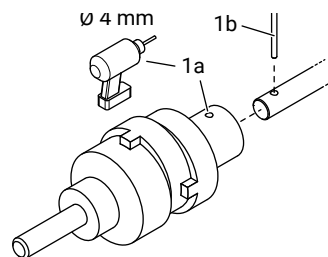


- 2 Выполнить отверстие (a), если его уже нет, и закрепить пружинным штифтом (b).



Сборка без разблокировочного винта

- 1 Выполнить отверстие (a), если его уже нет, и закрепить пружинным штифтом (b).



УСЛОВИЯ ЭКСПЛУАТАЦИИ, ТЕХОБСЛУЖИВАНИЯ И РЕМОНТА

Техобслуживание

Для гарантии уровня защиты, обеспечиваемого различными предусмотренными в этом оборудовании защитами, требуется проведение операций техобслуживания. Требуется проведение периодических проверок. Перечисленные ниже операции должны выполняться с частотой, указанной в таблице.

Операция	Частота	Действие
Проверить, что винты установлены правильно и не повреждены коррозией.	Каждый раз при открытии и закрытии корпуса	При неисправности обращаться к производителю за запчастью.
Проверить, что винты затянуты с правильным моментом.	Ежегодно и каждый раз при открытии и закрытии корпуса	Затянуть винты с моментами, указанными в данном руководстве.
Проверить состояние корпуса (отсутствие повреждений).	- Каждый раз при открытии и закрытии корпуса - Ежегодно. - При ударе.	При неисправности обращаться к производителю для замены.
Проверить, что прокладки - не повреждены. - правильно установлены. - имеют толщину, не нарушенную в результате сжатия.	Каждый раз при открытии и закрытии корпуса	При неисправности обращаться к производителю за запчастью.
Проверить, что на верхних поверхностях нет скоплений пыли.	В зависимости от частоты образования отложений.	Периодически выполнять очистку, удаляя слой пыли. При сильном скоплении пыли не допускать, чтобы ее слой превышал толщину 5 мм.
Проверить правильность работы микропереключателей.	Раз в год (в условиях нормального некрулосуточного применения, в противном случае - раз в 3 месяца).	Проверить, что поддерживается соотношение оборотов, заданное изначально при монтаже.

СЕРТИФИКАТЫ

Червячные концевые выключатели серии FGR соответствуют следующим нормам / другим нормативным документам / спецификациям:

EN 60947-1	2007/A1 : 2011/A2 : 2017
EN 60947-5-1	2004/A1 : 2009/AC : 2004/AC : 2005
EN 60204-1	2006/A1 : 2009
EN 60529	1991/A1 : 2000/A2 : 2013
EN 50581	2012
IEC 63000	2016

и поэтому соответствуют требованиям Директив:

2014/35/UE
2014/33/UE
2011/65/UE
2015/863/UE

Маркировка





A series of horizontal dashed lines spanning the width of the page, providing a template for text entry.



A series of horizontal dashed lines spanning the width of the page, providing a template for text entry.

