



GIOVENZANA

INTERNATIONAL B.V.



Лифтовые технологии





GIOVENZANA
INTERNATIONAL B.V.



Лифтовые технологии

ЛИФТЫ

Постоянный технологический поиск и развитие сделали компанию Giovenzana бесспорным лидером в данной области. Это направление включает производство следующих изделий:

- Блоки управления в приямке лифта
- Посты управления машинного помещения
- Посты ревизии на кабине лифта

КАЧЕСТВО

Компания Giovenzana является лидером в сфере производства изделий для лифтов и подъёмного оборудования, благодаря развитию устройств автоматизации и контроля промышленных процессов. В соответствии с современными требованиями все коммерческие и промышленные предприятия должны быть интегрированы в рамках системы качества **UNI EN ISO 9001:2008** (Сертификат CSQ N 9105. GIOV.).

Получение данного сертификата стало возможным благодаря стремлениям компании Giovenzana комплексно контролировать качество своей продукции с 1995 года. Система качества гарантирует потребителю, что весь производственный процесс ведется под строгим контролем, соблюдаются все требования с точки зрения заказчика, а также требования соответствия международным стандартам, подтвержденные разными сертификатами, которые имеет компания Giovenzana.

В соответствии с **UNI EN ISO 14001:2004** (Сертификат CSQ N 9191. GIBV.9) компания Giovenzana использует инновационные технологии, обеспечивающие сокращение расхода сырья и материалов, энергетических и других природных ресурсов, а также минимизацию отходов и вредных выбросов с целью уменьшения их негативного воздействия на окружающую среду.

В этом смысле продукция компании Giovenzana соответствует условиям RoHS, PFOS, RAEE и REACH.

СООТВЕТСТВИЕ НОРМАМ И ТРЕБОВАНИЯМ

Вся продукция компании Giovenzana производится в соответствии с нормативами CEE. Это удостоверяется декларацией о соответствии продукции необходимым условиям и стандартам.

СЕРТИФИКАТЫ

Престижная независимая международная организация по сертификации Underwriter Laboratories Inc. для подтверждения высокого уровня качества протестировала продукцию компании Giovenzana и на основании этого присвоило знак UL.

CEE НОРМАТИВЫ

С 1 января 1997 года вся электромеханическая продукция должна иметь маркировку CE в соответствии с документами: 72/23CEE и 93/68 CEE - Нормативы по низкому напряжению.

СЕРТИФИКАТ CE

Европейские директивы внесены в национальные нормативные акты и определяют требования к уровню безопасности электрооборудования и электротехнической продукции в рамках Европейского Союза. Соблюдение этих требований подтверждается наличием марки CE у производителя.

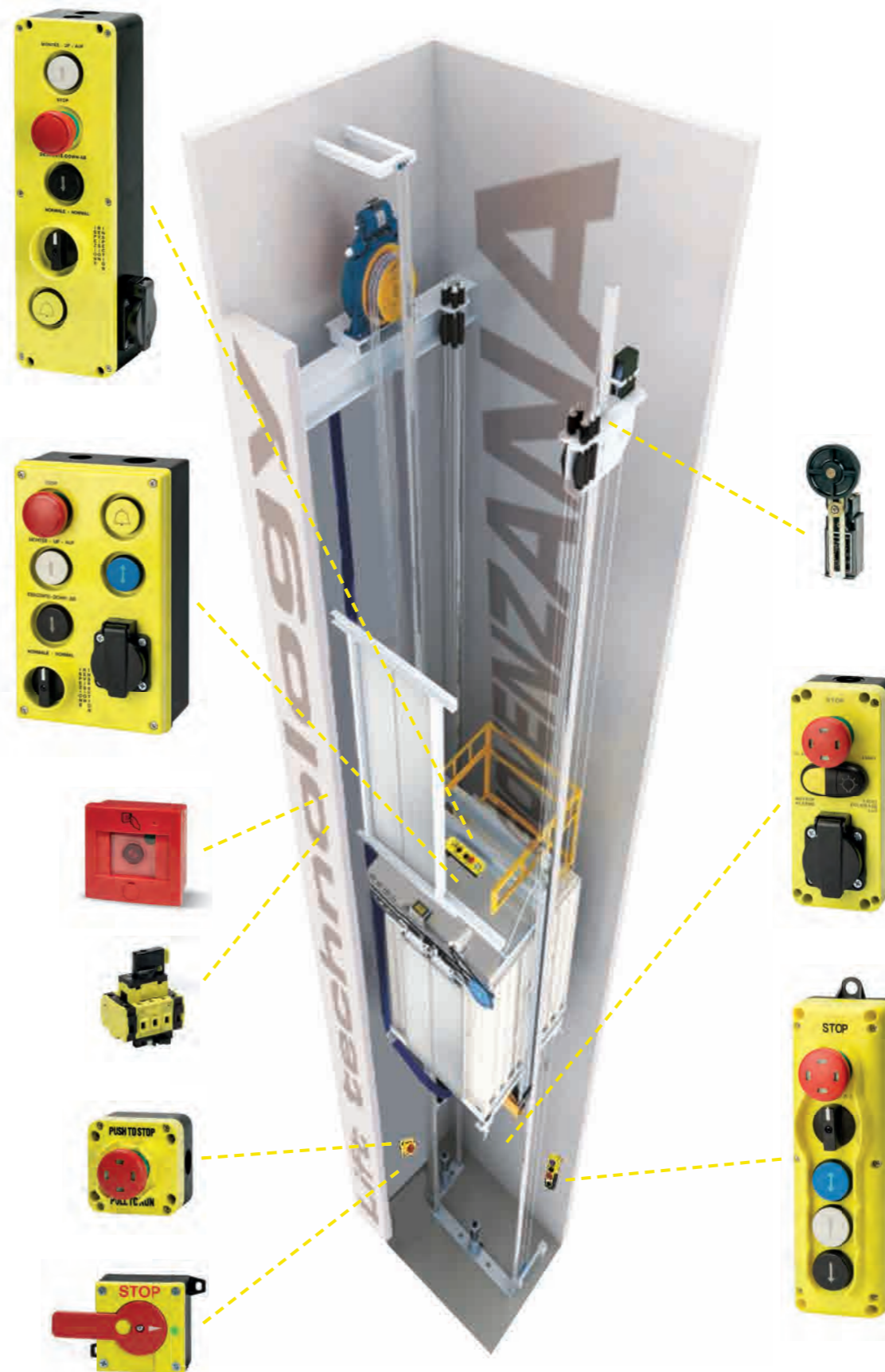
СТАНДАРТЫ

Продукция компании Giovenzana соответствует европейскому стандарту EN и американскому UL. Такой норматив как EN 60024 (требования к безопасности электрооборудования) определяет характеристики, показатели и категории применения продукции.

EN ЕВРОПЕЙСКИЕ СТАНДАРТЫ

EN европейские стандарты обычно разрабатываются на основе IEC международных стандартов и являются результатом взаимодействия стран-членов CENELEC (Европейский комитет по электромеханической стандартизации).

Эти действия направлены на ликвидацию различий в национальных стандартах и замену устаревших нормативов на новые.



СПЕЦИАЛЬНОЕ ИСПОЛНЕНИЕ ПОД ЗАКАЗ

Мы выполняем продукцию в соответствии с документами заказчика:

- Кнопки выполняются в соответствии с существующими стандартами, используя символы необходимые для клиентов
- Электропроводка в зависимости от технической документации клиента
- С сальником в наличии или без
- Исполнение со специальным стенным кронштейном или металлической опорой

СОДЕРЖАНИЕ

<input type="checkbox"/> Инновация	стр. 4
<input type="checkbox"/> EN81-20	стр. 6
<input type="checkbox"/> блоки управления, размещенные в приямке лифта	стр. 8
<input type="checkbox"/> Серия GM	стр. 10
<input type="checkbox"/> Серия GM особенного исполнения для стеклянных лифтов	стр. 29
<input type="checkbox"/> Серия GM для эскалаторов	стр. 30
<input type="checkbox"/> Дополнительные элементы для эскалаторов	стр. 31
<input type="checkbox"/> Серия TLP	стр. 32
<input type="checkbox"/> Аксессуары	стр. 38
<input type="checkbox"/> Дополнительные элементы	стр. 40
<input type="checkbox"/> Чертежи Серии GM	стр. 44
<input type="checkbox"/> Чертежи Серии TLP	стр. 55

ИННОВАЦИЯ

Giovenzana International BV широко признана как лидер в лифтовой отрасли. Наши клиенты связывают имя Giovenzana с безопасностью и качеством. Мы создали новую серию блоков управления GM (соответствующих международным стандартам EN 81.20 и EN 81.50).

Эргономичный дизайн блоков управления серии GM обеспечивает максимальную безопасность оператора. Giovenzana применила свою новую философию проектирования, которая включает следующие правила:

- Аварийные кнопки в соответствии с IEC / EN 60947-5-5
- Обязательная кнопка Пуск
- Защита кнопок от случайных ударов
- Кулачковые переключатели (вместо обычного контактного блока) как предусмотрено техническим регламентом о безопасности обслуживания лифтов
- Контактные блоки с пружинным зажимом в соответствии с EN 60068-2-6 и EN 60068-2-27 и антивибрационным сопротивлением, со степенью защиты IP20
- AC-15 и DC-13 контактные блоки в соответствии с EN 60947-5-1 : 2005 (1M циклов)



EN 81.20

Для того, чтобы облегчить проверку и техническое обслуживание, рабочая станция должна быть установлена:

- а) На крыше кабины;
- б) В приямке;
- в) В помещении лифта (если есть место для обслуживания в лифте);
- г) В машинном помещении (в случае если оно есть).

Пост ревизии должен состоять из:

- а) Переключателя (для перевода в режим ревизии), который должен удовлетворять требованиям электрических устройств безопасности. Он должен иметь 2 устойчивых несамовозвратных положения и должен быть защищен от непроизвольного переключения;
- б) Кнопок направления «вверх» и «вниз», защищенных от случайного срабатывания, с ясным указанием направления движения;
- в) Кнопки «Пуск», защищенной от случайного срабатывания;
- г) Устройство аварийной остановки.

Пост ревизии может иметь специальный переключатель для открытия дверей лифта. Этот переключатель тоже должен быть защищен от случайного нажатия. Пост ревизии должен иметь степень защиты в соответствии с EN 60529.

Возвращение к нормальной работе лифта

Возвращение к нормальной работе лифта возможно только путем перевода переключателя в нормальное положение. Кроме того возвращение лифта в рабочее положение из положения ревизии может быть сделано только при соблюдении следующих условий:

- а) двери доступа к приямку закрыты и заблокированы;
- б) все кнопки экстренной остановки выключены;
- в) электрическое устройство деблокировки не активировано.

Должны быть предусмотрены все меры для предотвращения любого непроизвольного движения лифта во время технического обслуживания.

Движение лифта во время режима ревизии должно осуществляться только при одновременном нажатии кнопки движения вверх или вниз и кнопки «Пуск».

Кнопка «Пуск» и кнопки направления движения должны располагаться так, чтобы была возможность активировать их одной рукой.

Электрическая безопасность техосмотра должна быть обеспечена одним из следующих способов:

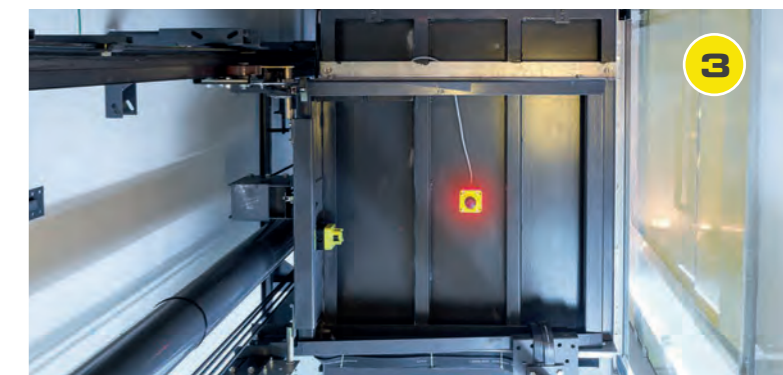
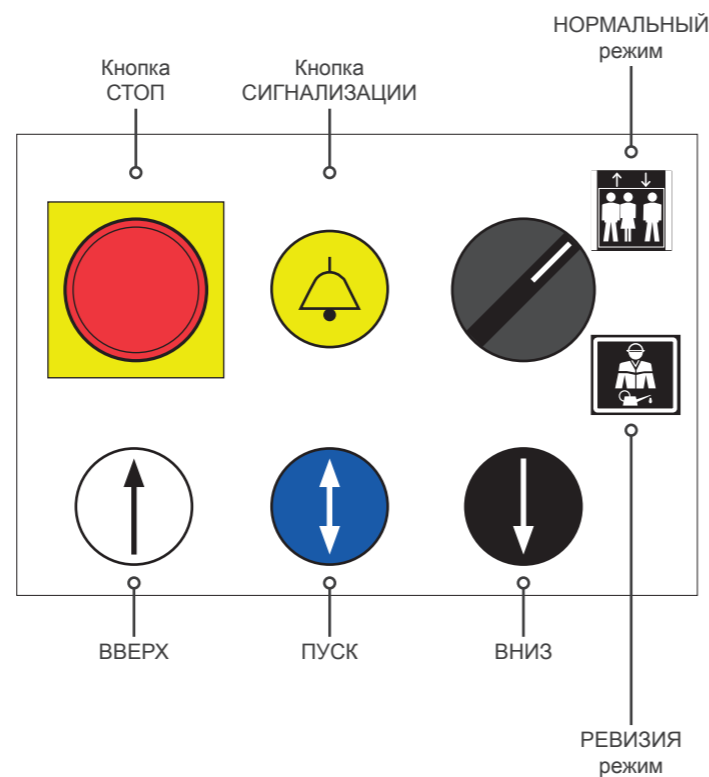
- а) последовательное соединение кнопки направления и «Пуск». Эти кнопки должны принадлежать следующим категориям, как определено в EN 60947-5-1:2005:

- AC-15 для контактов безопасности в цепях переменного тока
- DC-13 для контактов безопасности в цепях постоянного тока

Механический ресурс должен быть не менее 1.000.000 рабочих механических и электрических циклов.

- б) электрическое предохранительное устройство, которое отвечает за правильную работу хода направления и кнопки «Пуск».

Цвета и символы



БЛОКИ УПРАВЛЕНИЯ И ПОСТЫ РЕВИЗИИ EN81

Посты ревизии EN81, блоки управления в приямке лифта и на кабине лифта. Возможно использование до 11 функций.

Передача тока осуществляется через контактные блоки (с пружинными зажимами или для печатного монтажа), которые соответствуют Европейским нормативам EN 81.20 и EN 81.50 «Правила безопасности для лифтовой промышленности» и CSA США/Канада - B44.1 / ASME-A17.5 «Электрооборудования лифтов и эскалаторов», устойчивость к вибрациям и ударам по EN 60068-2-6, EN 60068-2-27, EN 60068-2-2.

Компоненты производятся в соответствии с сертификатами **IMQ, CCC, EAC и UL**.

ЭЛЕКТРИЧЕСКИЕ ХАРАКТЕРИСТИКИ

Соответствие нормам и требованиям:		КОНТАКТНЫЕ БЛОКИ	КУЛАЧКОВЫЙ ПЕРЕКЛЮЧАТЕЛЬ
Соответствие:		IEC/EN 60947-5-1, UL508	IEC/EN 60947-3, UL508
Соответствие:		IMQ, CCC, EAC, UL, RINA	
Номинальное напряжение изоляции U_i	В	690	690
Номинальное импульсное напряжение U_{imp}	кВ	4	4
Номинальный тепловой ток I_{th}/I_{the}	А	16	20/16
Частота	Гц	50/60	50/60
Номинальный рабочий ток I_e :	В		
AC - 15 переменный ток	А	24 60 110 240 400 500 690	-
		10 8 6 5 4 4 2	
DC - 13 постоянный ток	В	24 48 60 110 250	-
	А	2 2 1 0,4 0,4	-
AC - 21А - AC - 22А переменный ток	А	-	16А-690В
Номинальный условный ток короткого замыкания	А	1000	5000
Предохранители класса gG	А	10А - 500В	20А - 690В
Механизм переключения		медленный двойной разрыв контактов	
Размыкание		контактные блоки НЗ, принудительное размыкание \rightarrow	Принудительное размыкание \rightarrow *
Тип клеммы		С пружинным зажимом	
Соединение:	гибким и жестким проводом п. 1 мин / макс мм ²	0,5/2,5	0,75/4
	п. 2 мин / макс мм ²	0,5/2,5	0,75/2,5
	AWG	20-12	16-12
Характеристики модели UL 508: Общее использование		10А 600В AC - 2,5А 125В DC	16А 600В AC
Стандартные нагрузки двигателя	однофазовый – двухполюсной	-	1HP (16FLA) 120В AC
		-	1,5HP (10FLA) 240В AC
		-	3HP (14,4FLA) 200В AC
	трехфазовый – трехполюсной	-	5HP (15,2FLA) 240В AC
		-	7,5HP (11FLA) 480В AC
		-	7,5HP (9FLA) 600В AC
Тяжелый режим		A600 - Q600	-

* Возможно использовать как разъединитель 0-1 90° 2-3-4 контакта

ОБЩИЕ ХАРАКТЕРИСТИКИ

Продукция разработана в соответствии с европейскими техническими нормами EN 81.20 и 81.50, США/Канада CSA - B44.1 / ASME A17.5. Компоненты выполнены в полном соответствии с общепринятыми нормами продукции IEC 947-3, IEC 947-5-1, EN 60947-3, EN 60947-5-1, UL 508, IEC 204-1, EN 60204-1, EN ISO 13850 и в соответствии с директивам: ROHS, PFOS, RAEE, REACH.

С более чем 70-летним опытом работы в сфере лифтового электрооборудования, Giovenzana International BV производит широкий спектр продукции для любых типов установок.

Общие характеристики лифтового оборудования:

- Возможность установки на кабине лифта и в приямке. Доступен широкий выбор специальной комплектации в зависимости от технических потребностей клиентов
- В соответствии с EN 81,20, EN 81.50, CSA - B44.1/ASME-A17.5, EN ISO 13850, SIL1 и SIL2 (в процессе утверждения)
- CSA
- Корпуса изготовлены из самозатухающего термопластика
- Класс защиты EN 60529: NEMA 4X, IP65 без розетки, IP54 с розеткой, клеммные соединения IP20
- Устойчивость к вибрации по EN 60068-2-26 и EN 60069-2-27
- Сопротивление ударам EN 600068-2-29
- Подключение: пружинные зажимы контактов для кнопок, винтовые зажимы контактов для кулачковых переключателей, сирен и розеток
- Температура: рабочая -25 ° +70 ° C, хранения -30 ° +70 ° C



ПОСТЫ РЕВИЗИИ, БЛОКИ УПРАВЛЕНИЯ В ПРИЯМКЕ - GM Серия
Модульная конфигурация

РОЗЕТКИ

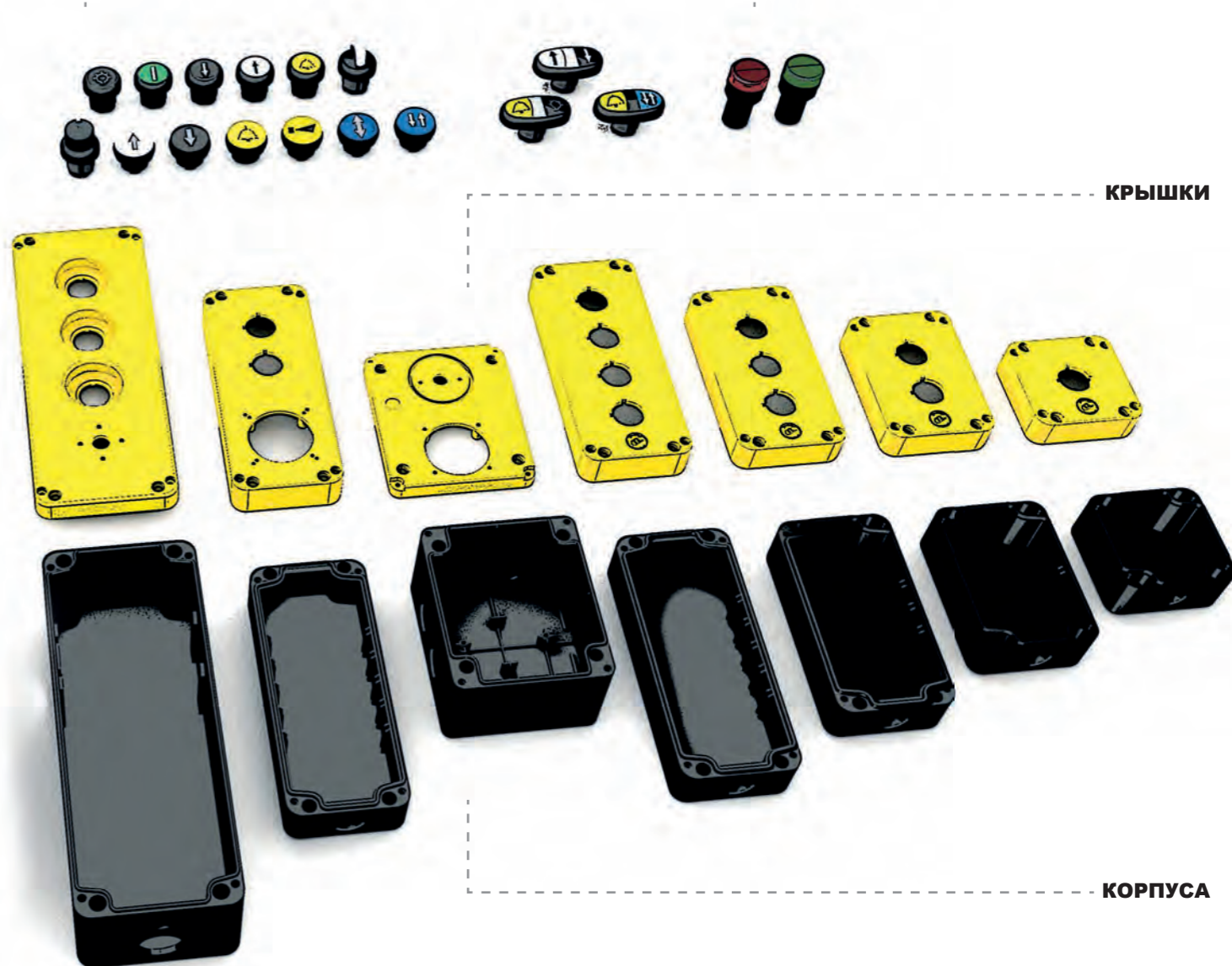
Европа
США
Франция
Великобритания
Швейцария
Австралия
Китай

ЗАЩИТА

КУЛАЧКОВЫЙ ПЕРЕКЛЮЧАТЕЛЬ

УСТРОЙСТВА ОСТАНОВКИ

КНОПКИ - СЕЛЕКТОРЫ - СВЕТОДИОДНЫЕ УКАЗАТЕЛИ



КРЫШКИ

КОРПУСА

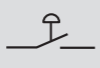
Блоки управления **Серии GM** имеют модульную конфигурацию, обладают универсальностью и высоким качеством продукции. Можно подчеркнуть наши достоинства:

- Хорошо подобранные размеры, обеспечивающие удобство использования;
- Кнопки с лазерными надписями и знаками в соответствии с EN 81.20 И EN 81.50;
- Используемые материалы сделали Giovenzana широко признанным лидером
- Контактные элементы PCW серии (в соответствии с EN 60068-2-6 и EN 60068-2-27) позволяют сделать проще и быстрее все электрические соединения

БЛОКИ УПРАВЛЕНИЯ, ПОСТЫ РЕВИЗИИ
GM Серия
GM01FN3 IP65
GM01RN3A
GM01RN3A.1A

ОПИСАНИЕ **СХЕМА**
Сигнальная кнопка
CE 95/16

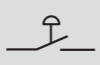
Кнопка Ø 30 с мгновенным возвратом в исходное положение (GM01FN3)



Кнопка Ø 30 с мгновенным возвратом в исходное положение (GM01RN3A)



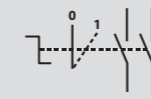
Кнопка Ø 40 с мгновенным возвратом в исходное положение (GM01RN3A.1A)


КОНТАКТНЫЕ БЛОКИ

 Номинальное рабочее напряжение U_e [В]: 690
 Номинальное напряжение изоляции U_i [В]: 690
 Номинальное импульсное напряжение U_{imp} [кВ]: 4
 Номинальный тепловой ток I_{th} [А]: 16
 Номинальный тепловой ток I_{the} [А]: 16
 Частота [Гц]: 50/60
 Номинальный рабочий ток: AC 15 – DC 13

GM355 IP65

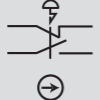
ОПИСАНИЕ **СХЕМА**
Блок в приемке,
переключатель Ø 35

 Кулачковый переключатель
 0-1 90°
 2HP

КУЛАЧКОВЫЙ ПЕРЕКЛЮЧАТЕЛЬ

 Номинальное рабочее напряжение U_e [В]: 690
 Номинальное напряжение изоляции U_i [В]: 690
 Номинальное импульсное напряжение U_{imp} [кВ]: 4
 Номинальный тепловой ток I_{th} [А]: 20
 Номинальный тепловой ток в оболочке I_{the} [А]: 16
 Частота [Гц]: 50/60

GM01P4NP - GM01P4SP IP65
GM01R4NP - GM01R4N

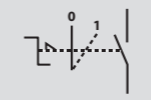
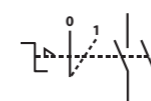
ОПИСАНИЕ **СХЕМА**
Кнопка аварийной
остановки EN ISO 13850

 Аварийная кнопка Ø 40 тяни-толкай
 с 4-сторонней защитой 1HP-1H3
 (GM01P4NP - GM01P4SP)

 Аварийная кнопка Ø 40 тяни-толкай
 с 4-сторонней защитой 1H3
 (GM01R4NP - GM01R4N)

КОНТАКТНЫЕ БЛОКИ

 Номинальное рабочее напряжение U_e [В]: 690
 Номинальное напряжение изоляции U_i [В]: 690
 Номинальное импульсное напряжение U_{imp} [кВ]: 4
 Номинальный тепловой ток I_{th} [А]: 16
 Номинальный тепловой ток I_{the} [А]: 16
 Частота [Гц]: 50/60
 Номинальный рабочий ток: AC 15 – DC 13

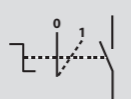
GM354 IP65
GM356
ОПИСАНИЕ **СХЕМА**
Блок в приемке

 С автовозвратом в исходное
 положение - 1HP
 (GM354)

 С автовозвратом в исходное
 положение - 2HP
 (GM356)

КУЛАЧКОВЫЙ ПЕРЕКЛЮЧАТЕЛЬ

 Номинальное импульсное напряжение U_{imp} [кВ]: 4
 Номинальный тепловой ток in enclosure I_{th} [А]: 16
 Номинальное рабочее напряжение U_e [В]: 690
 Номинальное напряжение изоляции U_i [В]: 690
 Номинальный тепловой ток I_{th} [А]: 20
 Частота [Гц]: 50/60

GM353 IP65

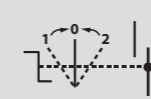
ОПИСАНИЕ **СХЕМА**
Блок в приемке,
переключатель Ø 35

 Кулачковый переключатель
 0-1 90°
 1HP

КУЛАЧКОВЫЙ ПЕРЕКЛЮЧАТЕЛЬ

 Номинальное рабочее напряжение U_e [В]: 690
 Номинальное напряжение изоляции U_i [В]: 690
 Номинальное импульсное напряжение U_{imp} [кВ]: 4
 Номинальный тепловой ток I_{th} [А]: 20
 Номинальный тепловой ток в оболочке I_{the} [А]: 16
 Частота [Гц]: 50/60

GM092 IP65

ОПИСАНИЕ **СХЕМА**
Блок управления
дверей

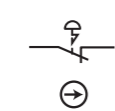
 Кулачковый переключатель
 1 - 0 - 2 с автовозвратом в
 центр

КУЛАЧКОВЫЙ ПЕРЕКЛЮЧАТЕЛЬ

 Номинальное рабочее напряжение U_e [В]: 690
 Номинальное напряжение изоляции U_i [В]: 690
 Номинальное импульсное напряжение U_{imp} [кВ]: 4
 Номинальный тепловой ток I_{th} [А]: 20
 Номинальный тепловой ток в оболочке I_{the} [А]: 16
 Частота [Гц]: 50/60


БЛОКИ УПРАВЛЕНИЯ, ПОСТЫ РЕВИЗИИ
GM Серия
GM406/EU

IP54

ОПИСАНИЕ

 Аварийная кнопка
 EN ISO 13850 Ø 40 тяни-толкай
 с визуальными окошками


1 Розетка с заземляющими контактами 16А


СХЕМА
КОНТАКТНЫЕ БЛОКИ

 Номинальное рабочее напряжение U_e [В]: 690
 Номинальное напряжение изоляции U_i [В]: 690
 Номинальное импульсное напряжение U_{imp} [кВ]: 4
 Номинальный тепловой ток I_{th} [А]: 16
 Номинальный тепловой ток I_{the} [А]: 16
 Частота [Гц]: 50/60
 Номинальный рабочий ток: AC 15 – DC 13

1 Розетка Cenelec


GM407

1 Розетка США


GM408

1 Швейцарская розетка


GM408/SW

1 Британская розетка


GM408/UK

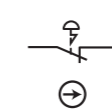
1 Розетка Австралия - Китай


GM408/CH

GM403A

IP54

ОПИСАНИЕ

 Аварийная кнопка
 EN ISO 13850 Ø 40 тяни-толкай
 с визуальными окошками

 1 Селекторный переключатель
 0 - 1 90°


1 Розетка с заземляющими контактами 16А



1 Розетка Cenelec


GM403/FR

1 Розетка США


GM403/US

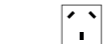
1 Швейцарская розетка


GM403/SW

1 Британская розетка


GM403/UK

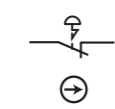
1 Розетка Австралия - Китай


GM403/CH

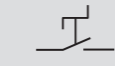
GM401

IP54

ОПИСАНИЕ

 Аварийная кнопка
 EN ISO 13850 Ø 40 тяни-толкай
 с визуальными окошками


1 Сигнальная кнопка - 1HP



1 Розетка с заземляющими контактами 16А


СХЕМА
КОНТАКТНЫЕ БЛОКИ

 Номинальное рабочее напряжение U_e [В]: 690
 Номинальное напряжение изоляции U_i [В]: 690
 Номинальное импульсное напряжение U_{imp} [кВ]: 4
 Номинальный тепловой ток I_{th} [А]: 16
 Номинальный тепловой ток I_{the} [А]: 16
 Частота [Гц]: 50/60
 Номинальный рабочий ток: AC 15 – DC 13

1 Розетка Cenelec


GM401/FR

1 Розетка США


GM401/US

1 Швейцарская розетка


GM401/SW

1 Британская розетка


GM401/UK

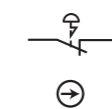
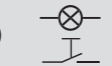
1 Розетка Австралия - Китай


GM401/CH

GM421

IP54

ОПИСАНИЕ

 Аварийная кнопка
 EN ISO 13850 Ø 40 тяни-толкай
 с визуальными окошками

 1 Сигнальная подсвеченная кнопка
 1HP


1 Розетка Cenelec



1 Розетка с заземляющими контактами 16А


GM421/EU

1 Розетка США


GM421/US

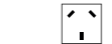
1 Швейцарская розетка


GM421/SW

1 Британская розетка


GM421/UK

1 Розетка Австралия - Китай


GM421/CH


БЛОКИ УПРАВЛЕНИЯ, ПОСТЫ РЕВИЗИИ
GM Серия
GM491

IP54 □

ОПИСАНИЕ
Аварийная кнопка
EN ISO 13850 Ø 40 тяни-толкай
с визуальными окошками

 1 двойная кнопка
 Сигнал - Свет 1HP+1HP

1 Розетка с заземляющими контактами 16A

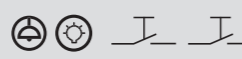
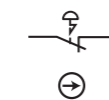
1 Розетка Cenelec

1 Розетка США

1 Швейцарская розетка

1 Британская розетка

1 Розетка Австралия - Китай

СХЕМА

КОНТАКТНЫЕ БЛОКИ

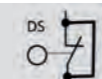
 Номинальное рабочее напряжение U_e [В]: 690
 Номинальное напряжение изоляции U_i [В]: 690
 Номинальное импульсное напряжение U_{imp} [кВ]: 4
 Номинальный тепловой ток I_{th} [А]: 16
 Номинальный тепловой ток I_{the} [А]: 16
 Частота [Гц]: 50/60
 Номинальный рабочий ток: AC 15 – DC 13

GM492
GM492/US
GM492/SW
GM492/UK
GM492/CH

GM092BYPASS

IP65 □

ОПИСАНИЕ
Деблокировка

 Кулачковый переключатель
 1 - 2

КУЛАЧКОВЫЙ ПЕРЕКЛЮЧАТЕЛЬ

 Номинальное рабочее напряжение U_e [В]: 690
 Номинальное напряжение изоляции U_i [В]: 690
 Номинальное импульсное напряжение U_{imp} [кВ]: 4
 Номинальный тепловой ток I_{th} [А]: 20
 Номинальный тепловой ток в оболочке I_{the} [А]: 16
 Частота [Гц]: 50/60

GM419

IP65 □

ОПИСАНИЕ
Сирена AC/DC
12-24V

1 Красный светодиод

1 Зеленый светодиод

СХЕМА


AC/DC 24V



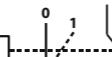
AC/DC 24V


GM243

IP54 □

ОПИСАНИЕ
Кулачковый переключатель
0-1 90°

1 Розетка с заземляющими контактами 16A


КУЛАЧКОВЫЙ ПЕРЕКЛЮЧАТЕЛЬ

 Номинальное рабочее напряжение U_e [В]: 690
 Номинальное напряжение изоляции U_i [В]: 690
 Номинальное импульсное напряжение U_{imp} [кВ]: 4
 Номинальный тепловой ток I_{th} [А]: 20
 Номинальный тепловой ток в оболочке I_{the} [А]: 16
 Частота [Гц]: 50/60

1 Розетка Cenelec

1 Розетка США

1 Швейцарская розетка

1 Британская розетка

1 Розетка Австралия - Китай


GM243/FR
GM243/US
GM243/SW
GM243/UK
GM243/CH
GM219

IP65 □

ОПИСАНИЕ
Оповещающие светодиоды
AC/DC 12-24V

1 Зеленый светодиод

1 Красный светодиод

СХЕМА


AC/DC 24V



AC/DC 24V



БЛОКИ УПРАВЛЕНИЯ, ПОСТЫ РЕВИЗИИ
GM Серия
GM483

IP65 □


ОПИСАНИЕ

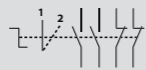
 Зеленый светодиод
 24V AC/DC

СХЕМА


1 Кнопка вверх - 1НР



1 Кнопка вниз - 1НР


 1 Кулачковый переключатель
 1-2 90° - 2НР + 2НЗ

КУЛАЧКОВЫЙ ПЕРЕКЛЮЧАТЕЛЬ

 Номинальное рабочее напряжение U_e [В]: 690
 Номинальное напряжение изоляции U_i [В]: 690
 Номинальное импульсное напряжение U_{imp} [кВ]: 4
 Номинальный тепловой ток I_{th} [А]: 20
 Номинальный тепловой ток в оболочке I_{the} [А]: 16
 Частота [Гц]: 50/60

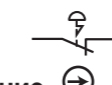
КОНТАКТНЫЕ БЛОКИ

 Номинальное рабочее напряжение U_e [В]: 690
 Номинальное напряжение изоляции U_i [В]: 690
 Номинальное импульсное напряжение U_{imp} [кВ]: 4
 Номинальный тепловой ток I_{th} [А]: 16
 Номинальный тепловой ток I_{the} [А]: 16
 Частота [Гц]: 50/60
 Номинальный рабочий ток: AC 15 – DC 13

GM442N

IP65 □

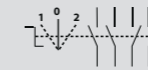
ОПИСАНИЕ

 Аварийная кнопка
 EN ISO 13850
 Ø 40 поворотное размыкание


1 Кнопка вверх - 2НР



1 Кнопка вниз - 2НР


 1 Кулачковый переключатель
 1-0-2 90° - 2НР + 2НЗ

КУЛАЧКОВЫЙ ПЕРЕКЛЮЧАТЕЛЬ

 Номинальное рабочее напряжение U_e [В]: 690
 Номинальное напряжение изоляции U_i [В]: 690
 Номинальное импульсное напряжение U_{imp} [кВ]: 4
 Номинальный тепловой ток I_{th} [А]: 20
 Номинальный тепловой ток в оболочке I_{the} [А]: 16
 Частота [Гц]: 50/60

КОНТАКТНЫЕ БЛОКИ

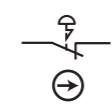
 Номинальное рабочее напряжение U_e [В]: 690
 Номинальное напряжение изоляции U_i [В]: 690
 Номинальное импульсное напряжение U_{imp} [кВ]: 4
 Номинальный тепловой ток I_{th} [А]: 16
 Номинальный тепловой ток I_{the} [А]: 16
 Частота [Гц]: 50/60
 Номинальный рабочий ток: AC 15 – DC 13

GM488

IP65 □


ОПИСАНИЕ

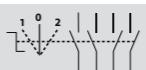
 Аварийная кнопка
 EN ISO 13850 Ø 30
 поворотное размыкание

СХЕМА


1 Кнопка вверх - 2НР



1 Кнопка вниз - 2НР


 1 Кулачковый переключатель
 1-0-2 90° - 2НР + 2НЗ

КУЛАЧКОВЫЙ ПЕРЕКЛЮЧАТЕЛЬ

 Номинальное рабочее напряжение U_e [В]: 690
 Номинальное напряжение изоляции U_i [В]: 690
 Номинальное импульсное напряжение U_{imp} [кВ]: 4
 Номинальный тепловой ток I_{th} [А]: 20
 Номинальный тепловой ток в оболочке I_{the} [А]: 16
 Частота [Гц]: 50/60

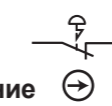
КОНТАКТНЫЕ БЛОКИ

 Номинальное рабочее напряжение U_e [В]: 690
 Номинальное напряжение изоляции U_i [В]: 690
 Номинальное импульсное напряжение U_{imp} [кВ]: 4
 Номинальный тепловой ток I_{th} [А]: 16
 Номинальный тепловой ток I_{the} [А]: 16
 Частота [Гц]: 50/60
 Номинальный рабочий ток: AC 15 – DC 13

GM444N

IP65 □

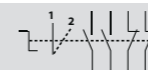
ОПИСАНИЕ

 Аварийная кнопка
 EN ISO 13850
 Ø 40 поворотное размыкание


1 Кнопка вверх - 2НР



1 Кнопка вниз - 2НР

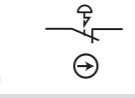

 1 Кулачковый переключатель
 1-2 90° - 2НР + 2НЗ

КУЛАЧКОВЫЙ ПЕРЕКЛЮЧАТЕЛЬ

 Номинальное рабочее напряжение U_e [В]: 690
 Номинальное напряжение изоляции U_i [В]: 690
 Номинальное импульсное напряжение U_{imp} [кВ]: 4
 Номинальный тепловой ток I_{th} [А]: 20
 Номинальный тепловой ток в оболочке I_{the} [А]: 16
 Частота [Гц]: 50/60

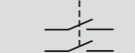
КОНТАКТНЫЕ БЛОКИ

 Номинальное рабочее напряжение U_e [В]: 690
 Номинальное напряжение изоляции U_i [В]: 690
 Номинальное импульсное напряжение U_{imp} [кВ]: 4
 Номинальный тепловой ток I_{th} [А]: 16
 Номинальный тепловой ток I_{the} [А]: 16
 Частота [Гц]: 50/60
 Номинальный рабочий ток: AC 15 – DC 13

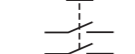
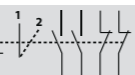

БЛОКИ УПРАВЛЕНИЯ, ПОСТЫ РЕВИЗИИ
GM Серия

GM44 1N
IP54
ОПИСАНИЕ
Аварийная кнопка
EN ISO 13850
Ø 40 поворотное размыкание


1 Кнопка вверх - 2НР



1 Кнопка вниз - 2НР


 1 Кулачковый переключатель
1-2 90° - 2НР + 2НЗ


1 Розетка с заземляющими контактами 16А



1 Розетка Cenelec



1 Розетка США



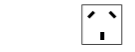
1 Швейцарская розетка



1 Британская розетка



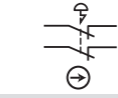
1 Розетка Австралия - Китай


КУЛАЧКОВЫЙ ПЕРЕКЛЮЧАТЕЛЬ

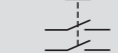
 Номинальное рабочее напряжение U_e [В]: 690
 Номинальное напряжение изоляции U_i [В]: 690
 Номинальное импульсное напряжение U_{imp} [кВ]: 4
 Номинальный тепловой ток I_{th} [А]: 20
 Номинальный тепловой ток в оболочке I_{the} [А]: 16
 Частота [Гц]: 50/60

КОНТАКТНЫЕ БЛОКИ

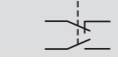
 Номинальное рабочее напряжение U_e [В]: 690
 Номинальное напряжение изоляции U_i [В]: 690
 Номинальное импульсное напряжение U_{imp} [кВ]: 4
 Номинальный тепловой ток I_{th} [А]: 16
 Номинальный тепловой ток I_{the} [А]: 16
 Частота [Гц]: 50/60
 Номинальный рабочий ток: AC 15 – DC 13

GM44 1N/FR
GM44 1N/US
GM44 1N/SW
GM44 1N/UK
GM44 1N/CH
GM660
IP54 *Магниты на задней панели под заказ*
ОПИСАНИЕ
Аварийная кнопка
EN ISO 13850
Ø 40 поворотное размыкание


1 Кнопка вверх - 2НР



1 Кнопка вниз - 2НР


 1 Аварийная кнопка
1НР + 1НЗ

 1 Кулачковый переключатель
1-2 90° - 3НР + 3НЗ


1 Розетка с заземляющими контактами 16А



1 Розетка Cenelec



1 Розетка США



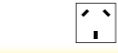
1 Швейцарская розетка



1 Британская розетка



1 Розетка Австралия - Китай

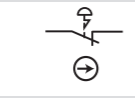

КУЛАЧКОВЫЙ ПЕРЕКЛЮЧАТЕЛЬ

 Номинальное рабочее напряжение U_e [В]: 690
 Номинальное напряжение изоляции U_i [В]: 690
 Номинальное импульсное напряжение U_{imp} [кВ]: 4
 Номинальный тепловой ток I_{th} [А]: 20
 Номинальный тепловой ток в оболочке I_{the} [А]: 16
 Частота [Гц]: 50/60

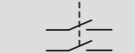
КОНТАКТНЫЕ БЛОКИ

 Номинальное рабочее напряжение U_e [В]: 690
 Номинальное напряжение изоляции U_i [В]: 690
 Номинальное импульсное напряжение U_{imp} [кВ]: 4
 Номинальный тепловой ток I_{th} [А]: 16
 Номинальный тепловой ток I_{the} [А]: 16
 Частота [Гц]: 50/60
 Номинальный рабочий ток: AC 15 – DC 13

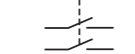
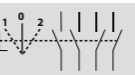
GM660/FR
GM660/US
GM660/SW
GM660/UK
GM660/CH

GM445N
IP54
ОПИСАНИЕ
Аварийная кнопка
EN ISO 13850
Ø 40 поворотное размыкание


1 Кнопка вверх - 2НР



1 Кнопка вниз - 2НР


 1 Кулачковый переключатель
1-0-2 90° - 2НР + 2НЗ


1 Розетка с заземляющими контактами 16А



1 Розетка Cenelec



1 Розетка США



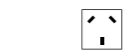
1 Швейцарская розетка



1 Британская розетка



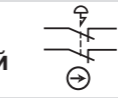
1 Розетка Австралия - Китай


КУЛАЧКОВЫЙ ПЕРЕКЛЮЧАТЕЛЬ

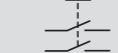
 Номинальное рабочее напряжение U_e [В]: 690
 Номинальное напряжение изоляции U_i [В]: 690
 Номинальное импульсное напряжение U_{imp} [кВ]: 4
 Номинальный тепловой ток I_{th} [А]: 20
 Номинальный тепловой ток в оболочке I_{the} [А]: 16
 Частота [Гц]: 50/60

КОНТАКТНЫЕ БЛОКИ

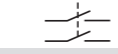
 Номинальное рабочее напряжение U_e [В]: 690
 Номинальное напряжение изоляции U_i [В]: 690
 Номинальное импульсное напряжение U_{imp} [кВ]: 4
 Номинальный тепловой ток I_{th} [А]: 16
 Номинальный тепловой ток I_{the} [А]: 16
 Частота [Гц]: 50/60
 Номинальный рабочий ток: AC 15 – DC 13

GM445N/FR
GM445N/US
GM445N/SW
GM445N/UK
GM445N/CH
GM663
IP54 *Магниты на задней панели под заказ*
ОПИСАНИЕ
Аварийная кнопка
EN ISO 13850 Ø 40 тяни-толкай


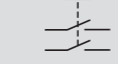
1 Кнопка вверх - 2НР



1 Кнопка вниз - 2НР



1 Кнопка Пуск - 2НР


 1 Кулачковый переключатель
1-2 90° - 3НР + 3НЗ


1 Розетка с заземляющими контактами 16А



1 Розетка Cenelec



1 Розетка США



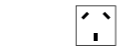
1 Швейцарская розетка



1 Британская розетка



1 Розетка Австралия - Китай


КУЛАЧКОВЫЙ ПЕРЕКЛЮЧАТЕЛЬ

 Номинальное рабочее напряжение U_e [В]: 690
 Номинальное напряжение изоляции U_i [В]: 690
 Номинальное импульсное напряжение U_{imp} [кВ]: 4
 Номинальный тепловой ток I_{th} [А]: 20
 Номинальный тепловой ток в оболочке I_{the} [А]: 16
 Частота [Гц]: 50/60

КОНТАКТНЫЕ БЛОКИ

 Номинальное рабочее напряжение U_e [В]: 690
 Номинальное напряжение изоляции U_i [В]: 690
 Номинальное импульсное напряжение U_{imp} [кВ]: 4
 Номинальный тепловой ток I_{th} [А]: 16
 Номинальный тепловой ток I_{the} [А]: 16
 Частота [Гц]: 50/60
 Номинальный рабочий ток: AC 15 – DC 13

GM663/FR
GM663/US
GM663/SW
GM663/UK
GM663/CH


БЛОКИ УПРАВЛЕНИЯ, ПОСТЫ РЕВИЗИИ
GM Серия
GM670
IP54 □ *Магниты на задней панели под заказ*


ОПИСАНИЕ	СХЕМА	КУЛАЧКОВЫЙ ПЕРЕКЛЮЧАТЕЛЬ
Аварийная кнопка EN ISO 13850 Ø 40 поворотное размыкание		Номинальное рабочее напряжение Ue [В]: 690 Номинальное напряжение изоляции Ui [В]: 690 Номинальное импульсное напряжение Uimp [кВ]: 4 Номинальный тепловой ток Ith [А]: 20 Номинальный тепловой ток в оболочке Ithe [А]: 16 Частота [Гц]: 50/60
1 Кнопка вверх - 2НР		КОНТАКТНЫЕ БЛОКИ Номинальное рабочее напряжение Ue [В]: 690 Номинальное напряжение изоляции Ui [В]: 690 Номинальное импульсное напряжение Uimp [кВ]: 4 Номинальный тепловой ток Ith [А]: 16 Номинальный тепловой ток Ithe [А]: 16 Частота [Гц]: 50/60
1 Кнопка вниз - 2НР		
1 Аварийная кнопка 1НР+1НЗ		КОНТАКТНЫЕ БЛОКИ Номинальное рабочее напряжение Ue [В]: 690 Номинальное напряжение изоляции Ui [В]: 690 Номинальное импульсное напряжение Uimp [кВ]: 4 Номинальный тепловой ток Ith [А]: 16 Номинальный тепловой ток Ithe [А]: 16 Частота [Гц]: 50/60
1 Кулачковый переключатель 1-0-2 90° - 2НР + 2НЗ		
1 Розетка с заземляющими контактами 16А		Номинальный рабочий ток: AC 15 – DC 13
1 Розетка Cenelec		
1 Розетка США		
1 Швейцарская розетка		
1 Британская розетка		
1 Розетка Австралия - Китай		GM670/FR
		GM670/US
		GM670/SW
		GM670/UK
		GM670/CH

GM750
IP54 □ *Магниты на задней панели под заказ*


ОПИСАНИЕ	СХЕМА	КУЛАЧКОВЫЙ ПЕРЕКЛЮЧАТЕЛЬ
Аварийная кнопка EN ISO 13850 Ø 40 тяни-толкай		Номинальное рабочее напряжение Ue [В]: 690 Номинальное напряжение изоляции Ui [В]: 690 Номинальное импульсное напряжение Uimp [кВ]: 4 Номинальный тепловой ток Ith [А]: 20 Номинальный тепловой ток в оболочке Ithe [А]: 16 Частота [Гц]: 50/60
1 Кнопка вверх - 2НР		КОНТАКТНЫЕ БЛОКИ Номинальное рабочее напряжение Ue [В]: 690 Номинальное напряжение изоляции Ui [В]: 690 Номинальное импульсное напряжение Uimp [кВ]: 4 Номинальный тепловой ток Ith [А]: 16 Номинальный тепловой ток Ithe [А]: 16 Частота [Гц]: 50/60
1 Кнопка вниз - 2НР		
1 Аварийная кнопка - 1НР		КОНТАКТНЫЕ БЛОКИ Номинальное рабочее напряжение Ue [В]: 690 Номинальное напряжение изоляции Ui [В]: 690 Номинальное импульсное напряжение Uimp [кВ]: 4 Номинальный тепловой ток Ith [А]: 16 Номинальный тепловой ток Ithe [А]: 16 Частота [Гц]: 50/60
1 Кнопка Пуск - 1НР		
1 Кулачковый переключатель 1-2 90° - 2НР + 2НЗ		Номинальный рабочий ток: AC 15 – DC 13
1 Розетка с заземляющими контактами 16А		
1 Розетка Cenelec		GM750/FR
1 Розетка США		GM750/US
1 Швейцарская розетка		GM750/SW
1 Британская розетка		GM750/UK
1 Розетка Австралия - Китай		GM750/CH

GM677
IP54 □ *Магниты на задней панели под заказ*


ОПИСАНИЕ	СХЕМА	КУЛАЧКОВЫЙ ПЕРЕКЛЮЧАТЕЛЬ
Аварийная кнопка EN ISO 13850 Ø 40 тяни-толкай		Номинальное рабочее напряжение Ue [В]: 690 Номинальное напряжение изоляции Ui [В]: 690 Номинальное импульсное напряжение Uimp [кВ]: 4 Номинальный тепловой ток Ith [А]: 20 Номинальный тепловой ток в оболочке Ithe [А]: 16 Частота [Гц]: 50/60
1 Кнопка вверх - 2НР		КОНТАКТНЫЕ БЛОКИ Номинальное рабочее напряжение Ue [В]: 690 Номинальное напряжение изоляции Ui [В]: 690 Номинальное импульсное напряжение Uimp [кВ]: 4 Номинальный тепловой ток Ith [А]: 16 Номинальный тепловой ток Ithe [А]: 16 Частота [Гц]: 50/60
1 Кнопка вниз - 2НР		
1 Кнопка Пуск - 2НР		КОНТАКТНЫЕ БЛОКИ Номинальное рабочее напряжение Ue [В]: 690 Номинальное напряжение изоляции Ui [В]: 690 Номинальное импульсное напряжение Uimp [кВ]: 4 Номинальный тепловой ток Ith [А]: 16 Номинальный тепловой ток Ithe [А]: 16 Частота [Гц]: 50/60
1 Кулачковый переключатель 1-0-2 90° - 3НР + 3НЗ		
1 Розетка с заземляющими контактами 16А		Номинальный рабочий ток: AC 15 – DC 13
1 Розетка Cenelec		
1 Розетка США		
1 Швейцарская розетка		
1 Британская розетка		
1 Розетка Австралия - Китай		GM677/FR
		GM677/US
		GM677/SW
		GM677/UK
		GM677/CH

GM757
IP54 □ *Магниты на задней панели под заказ*


ОПИСАНИЕ	СХЕМА	КУЛАЧКОВЫЙ ПЕРЕКЛЮЧАТЕЛЬ
Аварийная кнопка EN ISO 13850 Ø 40 тяни-толкай		Номинальное рабочее напряжение Ue [В]: 690 Номинальное напряжение изоляции Ui [В]: 690 Номинальное импульсное напряжение Uimp [кВ]: 4 Номинальный тепловой ток Ith [А]: 20 Номинальный тепловой ток в оболочке Ithe [А]: 16 Частота [Гц]: 50/60
1 Кнопка вверх - 2НР - 1НЗ		КОНТАКТНЫЕ БЛОКИ Номинальное рабочее напряжение Ue [В]: 690 Номинальное напряжение изоляции Ui [В]: 690 Номинальное импульсное напряжение Uimp [кВ]: 4 Номинальный тепловой ток Ith [А]: 16 Номинальный тепловой ток Ithe [А]: 16 Частота [Гц]: 50/60
1 Кнопка вниз - 2НР - 1НЗ		
1 Селекторный переключатель 1-0-2 - 1НР+1НЗ		КОНТАКТНЫЕ БЛОКИ Номинальное рабочее напряжение Ue [В]: 690 Номинальное напряжение изоляции Ui [В]: 690 Номинальное импульсное напряжение Uimp [кВ]: 4 Номинальный тепловой ток Ith [А]: 16 Номинальный тепловой ток Ithe [А]: 16 Частота [Гц]: 50/60
1 Кнопка Пуск - 2НР		
1 Кулачковый переключатель 1-2 90° - 2НР + 2НЗ		Номинальный рабочий ток: AC 15 – DC 13
1 Розетка с заземляющими контактами 16А		
1 Розетка Cenelec		GM757/FR
1 Розетка США		GM757/US
1 Швейцарская розетка		GM757/SW
1 Британская розетка		GM757/UK
1 Розетка Австралия - Китай		GM757/CH

БЛОКИ УПРАВЛЕНИЯ, ПОСТЫ РЕВИЗИИ
GM Серия

GM758
IP54 □ Магниты на задней панели под заказ

ОПИСАНИЕ
Аварийная кнопка
EN ISO 13850 Ø 40 тяни-толкай

СХЕМА


1 Кнопка вверх - 2НР - 1НЗ

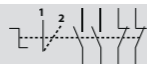


1 Кнопка вниз - 2НР - 1НЗ



1 Светодиод

1 Кнопка Пуск - 2НР


 1 Кулачковый переключатель
1-2 90° - 2НР + 2НЗ


1 Розетка с заземляющими контактами 16А



1 Розетка Cenelec



1 Розетка США



1 Швейцарская розетка



1 Британская розетка



1 Розетка Австралия - Китай


КУЛАЧКОВЫЙ ПЕРЕКЛЮЧАТЕЛЬ

 Номинальное рабочее напряжение Ue [В]: 690
Номинальное напряжение изоляции Ui [В]: 690
Номинальное импульсное напряжение Uimp [кВ]: 4
Номинальный тепловой ток Ith [А]: 20
Номинальный тепловой ток в оболочке Ithe [А]: 16
Частота [Гц]: 50/60

КОНТАКТНЫЕ БЛОКИ

 Номинальное рабочее напряжение Ue [В]: 690
Номинальное напряжение изоляции Ui [В]: 690
Номинальное импульсное напряжение Uimp [кВ]: 4
Номинальный тепловой ток Ith [А]: 16
Номинальный тепловой ток Ithe [А]: 16
Частота [Гц]: 50/60
Номинальный рабочий ток: AC 15 – DC 13

GM758/FR
GM758/US
GM758/SW
GM758/UK
GM758/CH
GM756
IP54 □ Магниты на задней панели под заказ

ОПИСАНИЕ
Аварийная кнопка
EN ISO 13850 Ø 40 тяни-толкай

СХЕМА


1 Кнопка вверх - 2НР - 1НЗ



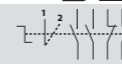
1 Кнопка вниз - 2НР - 1НЗ



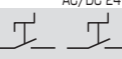
1 Аварийная кнопка - 1НР



1 Кнопка Пуск - 2НР


 1 Кулачковый переключатель
1-2 90° - 2НР + 2НЗ


1 Красный светодиод


 1 Селекторный переключатель
1-0-2 - 1НР + 1НР


1 Розетка с заземляющими контактами 16А



1 Розетка Cenelec



1 Розетка США



1 Швейцарская розетка



1 Британская розетка



1 Розетка Австралия - Китай


КУЛАЧКОВЫЙ ПЕРЕКЛЮЧАТЕЛЬ

 Номинальное рабочее напряжение Ue [В]: 690
Номинальное напряжение изоляции Ui [В]: 690
Номинальное импульсное напряжение Uimp [кВ]: 4
Номинальный тепловой ток Ith [А]: 20
Номинальный тепловой ток в оболочке Ithe [А]: 16
Частота [Гц]: 50/60

КОНТАКТНЫЕ БЛОКИ

 Номинальное рабочее напряжение Ue [В]: 690
Номинальное напряжение изоляции Ui [В]: 690
Номинальное импульсное напряжение Uimp [кВ]: 4
Номинальный тепловой ток Ith [А]: 16
Номинальный тепловой ток Ithe [А]: 16
Частота [Гц]: 50/60
Номинальный рабочий ток: AC 15 – DC 13

GM756/FR
GM756/US
GM756/SW
GM756/UK
GM756/CH
GM751
IP65 □ Магниты на задней панели под заказ

ОПИСАНИЕ
Аварийная кнопка
EN ISO 13850 Ø 40 тяни-толкай

СХЕМА


1 Кнопка вверх - 2НР



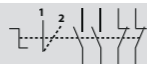
1 Кнопка вниз - 2НР



1 Сигнальная кнопка - 1НР



1 Кнопка Пуск - 1НР


 1 Кулачковый переключатель
1-2 90° - 2НР + 2НЗ

КУЛАЧКОВЫЙ ПЕРЕКЛЮЧАТЕЛЬ

 Номинальное рабочее напряжение Ue [В]: 690
Номинальное напряжение изоляции Ui [В]: 690
Номинальное импульсное напряжение Uimp [кВ]: 4
Номинальный тепловой ток Ith [А]: 20
Номинальный тепловой ток в оболочке Ithe [А]: 16
Частота [Гц]: 50/60

КОНТАКТНЫЕ БЛОКИ

 Номинальное рабочее напряжение Ue [В]: 690
Номинальное напряжение изоляции Ui [В]: 690
Номинальное импульсное напряжение Uimp [кВ]: 4
Номинальный тепловой ток Ith [А]: 16
Номинальный тепловой ток Ithe [А]: 16
Частота [Гц]: 50/60
Номинальный рабочий ток: AC 15 – DC 13

GM754
IP65 □ Магниты на задней панели под заказ

ОПИСАНИЕ
Аварийная кнопка
EN ISO 13850 Ø 40 тяни-толкай

СХЕМА


1 Кнопка вверх - 2НР - 1НЗ



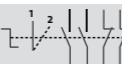
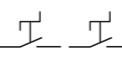
1 Кнопка вниз - 2НР - 1НЗ



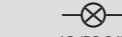
1 Аварийная кнопка - 1НР



1 Кнопка Пуск - 2НР


 1 Кулачковый переключатель
1-2 90° - 2НР + 2НЗ

 1 Селекторный переключатель
1-0-2 1НР+1НР


1 Красный светодиод


КУЛАЧКОВЫЙ ПЕРЕКЛЮЧАТЕЛЬ

 Номинальное рабочее напряжение Ue [В]: 690
Номинальное напряжение изоляции Ui [В]: 690
Номинальное импульсное напряжение Uimp [кВ]: 4
Номинальный тепловой ток Ith [А]: 20
Номинальный тепловой ток в оболочке Ithe [А]: 16
Частота [Гц]: 50/60

КОНТАКТНЫЕ БЛОКИ

 Номинальное рабочее напряжение Ue [В]: 690
Номинальное напряжение изоляции Ui [В]: 690
Номинальное импульсное напряжение Uimp [кВ]: 4
Номинальный тепловой ток Ith [А]: 16
Номинальный тепловой ток Ithe [А]: 16
Частота [Гц]: 50/60
Номинальный рабочий ток: AC 15 – DC 13

БЛОКИ УПРАВЛЕНИЯ, ПОСТЫ РЕВИЗИИ
GM Серия

GM412
IP54

ОПИСАНИЕ	СХЕМА
Аварийная кнопка EN ISO 13850 Ø 40 поворотное размыкание с 2НЗ	
1 Кнопка вверх - 2НР - 1НЗ	
1 Кнопка вниз - 2НР - 1НЗ	
1 Сигнальная кнопка - 1НР	
1 Кнопка Пуск - 2НР	
1 Кулачковый переключатель 1-2 90° - 3НР + 3НЗ	
1 Розетка с заземляющими контактами 16А	
1 Розетка Cenelec	
1 Розетка США	
1 Швейцарская розетка	
1 Британская розетка	
1 Розетка Австралия - Китай	

КУЛАЧКОВЫЙ ПЕРЕКЛЮЧАТЕЛЬ

Номинальное рабочее напряжение Ue [В]: 690
Номинальное напряжение изоляции Ui [В]: 690
Номинальное импульсное напряжение Uimp [кВ]: 4
Номинальный тепловой ток Ith [А]: 20
Номинальный тепловой ток в оболочке Ithe [А]: 16
Частота [Гц]: 50/60

КОНТАКТНЫЕ БЛОКИ

Номинальное рабочее напряжение Ue [В]: 690
Номинальное напряжение изоляции Ui [В]: 690
Номинальное импульсное напряжение Uimp [кВ]: 4
Номинальный тепловой ток Ith [А]: 16
Номинальный тепловой ток Ithe [А]: 16
Частота [Гц]: 50/60
Номинальный рабочий ток: AC 15 – DC 13

GM412/FR
GM412/US
GM412/SW
GM412/UK
GM412/CH

GM321
IP54

ОПИСАНИЕ	СХЕМА
Аварийная кнопка EN ISO 13850 Ø 40 тяни-толкай с 1НЗ	
1 Кнопка вверх - 2НР	
1 Кнопка вниз - 2НР	
1 Двойная кнопка Сигнал - Свет 1НР+1НР	
1 Синяя кнопка - 1НР	
1 Кулачковый переключатель 1-2 90° - 2НР + 4НЗ	
2 Селекторный переключатель 1-0-2 1НР+1НР	
1 Розетка с заземляющими контактами 16А	
1 Розетка Cenelec	
1 Розетка США	
1 Швейцарская розетка	
1 Британская розетка	
1 Розетка Австралия - Китай	

КУЛАЧКОВЫЙ ПЕРЕКЛЮЧАТЕЛЬ

Номинальное рабочее напряжение Ue [В]: 690
Номинальное напряжение изоляции Ui [В]: 690
Номинальное импульсное напряжение Uimp [кВ]: 4
Номинальный тепловой ток Ith [А]: 20
Номинальный тепловой ток в оболочке Ithe [А]: 16
Частота [Гц]: 50/60

КОНТАКТНЫЕ БЛОКИ

Номинальное рабочее напряжение Ue [В]: 690
Номинальное напряжение изоляции Ui [В]: 690
Номинальное импульсное напряжение Uimp [кВ]: 4
Номинальный тепловой ток Ith [А]: 16
Номинальный тепловой ток Ithe [А]: 16
Частота [Гц]: 50/60
Номинальный рабочий ток: AC 15 – DC 13

GM321/FR
GM321/US
GM321/SW
GM321/UK
GM321/CH

GM822
IP54

ОПИСАНИЕ	СХЕМА
Аварийная кнопка EN ISO 13850 Ø 30 поворотное размыкание с 1НЗ	
1 Кнопка вверх - 2НР - 1НЗ	
1 Кнопка вниз - 2НР - 1НЗ	
1 Сигнальная кнопка - 1НР	
1 Кнопка Пуск - 2НР	
1 Белый светодиод	
1 Кулачковый переключатель 1-2 90° - 3НР + 3НЗ	
1 Розетка с заземляющими контактами 16А	
1 Розетка Cenelec	
1 Розетка США	
1 Швейцарская розетка	
1 Британская розетка	
1 Розетка Австралия - Китай	

КУЛАЧКОВЫЙ ПЕРЕКЛЮЧАТЕЛЬ

Номинальное рабочее напряжение Ue [В]: 690
Номинальное напряжение изоляции Ui [В]: 690
Номинальное импульсное напряжение Uimp [кВ]: 4
Номинальный тепловой ток Ith [А]: 20
Номинальный тепловой ток в оболочке Ithe [А]: 16
Частота [Гц]: 50/60

КОНТАКТНЫЕ БЛОКИ

Номинальное рабочее напряжение Ue [В]: 690
Номинальное напряжение изоляции Ui [В]: 690
Номинальное импульсное напряжение Uimp [кВ]: 4
Номинальный тепловой ток Ith [А]: 16
Номинальный тепловой ток Ithe [А]: 16
Частота [Гц]: 50/60
Номинальный рабочий ток: AC 15 – DC 13

GM822/FR
GM822/US
GM822/SW
GM822/UK
GM822/CH

GM520
IP55

ОПИСАНИЕ	СХЕМА
Аварийная кнопка EN ISO 13850 Ø 30 поворотное размыкание с 1НЗ	
1 Кнопка вверх - 1НР	
1 Кнопка вниз - 1НР	
1 Стопор	
1 Кнопка Пуск - 1НР	
1 Кулачковый переключатель 1-2 90° - 1НР + 1НЗ	
1 Розетка с заземляющими контактами 16А	
1 Розетка Cenelec	
1 Розетка США	
1 Швейцарская розетка	
1 Британская розетка	
1 Розетка Австралия - Китай	

КУЛАЧКОВЫЙ ПЕРЕКЛЮЧАТЕЛЬ

Номинальное рабочее напряжение Ue [В]: 690
Номинальное напряжение изоляции Ui [В]: 690
Номинальное импульсное напряжение Uimp [кВ]: 4
Номинальный тепловой ток Ith [А]: 20
Номинальный тепловой ток в оболочке Ithe [А]: 16
Частота [Гц]: 50/60

КОНТАКТНЫЕ БЛОКИ

Номинальное рабочее напряжение Ue [В]: 690
Номинальное напряжение изоляции Ui [В]: 690
Номинальное импульсное напряжение Uimp [кВ]: 4
Номинальный тепловой ток Ith [А]: 16
Номинальный тепловой ток Ithe [А]: 16
Частота [Гц]: 50/60
Номинальный рабочий ток: AC 15 – DC 13

GM520/FR
GM520/US
GM520/SW
GM520/UK
GM520/CH



GM S03

IP54

ОПИСАНИЕ	СХЕМА
Аварийная кнопка EN ISO 13850 Ø 40 поворотное размыкание	
1 Кнопка вверх - 1НР - 1НЗ	
1 Кнопка вниз - 1НР - 1НЗ	
1 Кнопка ДБЛ - 1НР	
1 Кнопка Вызов - 1НР	
1 Кнопка Ход - 1НР	
1 Кулачковый переключатель 1-2 90° - 1НР + 1НЗ	
1 Розетка с заземляющими контактами 16А	
1 Дополнительная розетка	

КУЛАЧКОВЫЙ ПЕРЕКЛЮЧАТЕЛЬ

Номинальное рабочее напряжение Ue [В]: 690
 Номинальное напряжение изоляции Ui [В]: 690
 Номинальное импульсное напряжение Uimp [кВ]: 4
 Номинальный тепловой ток Ith [А]: 20
 Номинальный тепловой ток в оболочке Ithe [А]: 16
 Частота [Гц]: 50/60

КОНТАКТНЫЕ БЛОКИ

Номинальное рабочее напряжение Ue [В]: 690
 Номинальное напряжение изоляции Ui [В]: 690
 Номинальное импульсное напряжение Uimp [кВ]: 4
 Номинальный тепловой ток Ith [А]: 16
 Номинальный тепловой ток Ithe [А]: 16
 Частота [Гц]: 50/60
 Номинальный рабочий ток: AC 15 – DC 13

GM 4 12Black

IP54

ОПИСАНИЕ	СХЕМА
Аварийная кнопка EN ISO 13850 Ø 40 тяни-толкай	
1 Кнопка вверх - 2НР - 1НЗ	
1 Кнопка вниз - 2НР - 1НЗ	
1 Сигнальная кнопка - 1НР	
1 Кнопка Пуск - 2НР	
1 Кулачковый переключатель 1-2 90° - 3НР + 3НЗ	
1 Розетка с заземляющими контактами 16А	
1 Розетка Cenelec	
1 Розетка США	
1 Швейцарская розетка	
1 Британская розетка	
1 Розетка Австралия - Китай	

КУЛАЧКОВЫЙ ПЕРЕКЛЮЧАТЕЛЬ

Номинальное рабочее напряжение Ue [В]: 690
 Номинальное напряжение изоляции Ui [В]: 690
 Номинальное импульсное напряжение Uimp [кВ]: 4
 Номинальный тепловой ток Ith [А]: 20
 Номинальный тепловой ток в оболочке Ithe [А]: 16
 Частота [Гц]: 50/60

КОНТАКТНЫЕ БЛОКИ

Номинальное рабочее напряжение Ue [В]: 690
 Номинальное напряжение изоляции Ui [В]: 690
 Номинальное импульсное напряжение Uimp [кВ]: 4
 Номинальный тепловой ток Ith [А]: 16
 Номинальный тепловой ток Ithe [А]: 16
 Частота [Гц]: 50/60
 Номинальный рабочий ток: AC 15 – DC 13

GM 4 12Black/FR
GM 4 12Black/US
GM 4 12Black/SW
GM 4 12Black/UK
GM 4 12Black/CH

GM 004

IP65

ОПИСАНИЕ	СХЕМА
Аварийная кнопка EN ISO 13850 Ø 40 тяни-толкай	
1 Многофункциональная кнопка Вызов - Блок ДШ 2НР	
1 Многофункциональная кнопка Вверх - Вниз 2НР	
1 Кулачковый переключатель 1-2 90° - 1НР + 1НЗ	

КУЛАЧКОВЫЙ ПЕРЕКЛЮЧАТЕЛЬ

Номинальное рабочее напряжение Ue [В]: 690
 Номинальное напряжение изоляции Ui [В]: 690
 Номинальное импульсное напряжение Uimp [кВ]: 4
 Номинальный тепловой ток Ith [А]: 20
 Номинальный тепловой ток в оболочке Ithe [А]: 16
 Частота [Гц]: 50/60

КОНТАКТНЫЕ БЛОКИ

Номинальное рабочее напряжение Ue [В]: 690
 Номинальное напряжение изоляции Ui [В]: 690
 Номинальное импульсное напряжение Uimp [кВ]: 4
 Номинальный тепловой ток Ith [А]: 16
 Номинальный тепловой ток Ithe [А]: 16
 Частота [Гц]: 50/60
 Номинальный рабочий ток: AC 15 – DC 13

GM 660Black

IP54

Магниты на задней панели под заказ

ОПИСАНИЕ	СХЕМА
Аварийная кнопка EN ISO 13850 Ø 40 поворотное размыкание	
1 Кнопка вверх - 2НР	
1 Кнопка вниз - 2НР	
1 Кнопка Пуск - 2НР	
1 Кулачковый переключатель 1-2 90° - 3НР + 3НЗ	
1 Розетка с заземляющими контактами 16А	
1 Розетка Cenelec	
1 Розетка США	
1 Швейцарская розетка	
1 Британская розетка	
1 Розетка Австралия - Китай	

КУЛАЧКОВЫЙ ПЕРЕКЛЮЧАТЕЛЬ

Номинальное рабочее напряжение Ue [В]: 690
 Номинальное напряжение изоляции Ui [В]: 690
 Номинальное импульсное напряжение Uimp [кВ]: 4
 Номинальный тепловой ток Ith [А]: 20
 Номинальный тепловой ток в оболочке Ithe [А]: 16
 Частота [Гц]: 50/60

КОНТАКТНЫЕ БЛОКИ

Номинальное рабочее напряжение Ue [В]: 690
 Номинальное напряжение изоляции Ui [В]: 690
 Номинальное импульсное напряжение Uimp [кВ]: 4
 Номинальный тепловой ток Ith [А]: 16
 Номинальный тепловой ток Ithe [А]: 16
 Частота [Гц]: 50/60
 Номинальный рабочий ток: AC 15 – DC 13

GM 660Black/FR
GM 660Black/US
GM 660Black/SW
GM 660Black/UK
GM 660Black/CH


СЕРИЯ GM ДЛЯ ЭСКАЛАТОРОВ
ДОПОЛНИТЕЛЬНЫЕ ЭЛЕМЕНТЫ ДЛЯ ЭСКАЛАТОРОВ
Аварийная кнопка Ø 90

GM482

IP65 □

ОПИСАНИЕ
Аварийная кнопка EN ISO 13850 Ø 40 тяни-толкай

1 Кнопка вверх - 1НР - 1НЗ



1 Кнопка вниз - 1НР - 1НЗ



1 Кнопка Старт - 1НР


СХЕМА
КОНТАКТНЫЕ БЛОКИ

 Номинальное рабочее напряжение U_e [В]: 690
 Номинальное напряжение изоляции U_i [В]: 690
 Номинальное импульсное напряжение U_{imp} [кВ]: 4
 Номинальный тепловой ток I_{th} [А]: 16
 Номинальный тепловой ток I_{the} [А]: 16
 Частота [Гц]: 50/60
 Номинальный рабочий ток: AC 15 – DC 13

GM245

IP65 □

ОПИСАНИЕ
Аварийная кнопка EN ISO 13850 Ø 40 тяни-толкай

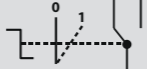
1 Кнопка вверх - 1НР - 1НЗ



1 Кнопка вниз - 1НР - 1НЗ



1 Кулачковый переключатель 0-1 90°


СХЕМА
КУЛАЧКОВЫЙ ПЕРЕКЛЮЧАТЕЛЬ

 Номинальное рабочее напряжение U_e [В]: 690
 Номинальное напряжение изоляции U_i [В]: 690
 Номинальное импульсное напряжение U_{imp} [кВ]: 4
 Номинальный тепловой ток I_{th} [А]: 20
 Номинальный тепловой ток в оболочке I_{the} [А]: 16
 Частота [Гц]: 50/60

КОНТАКТНЫЕ БЛОКИ

 Номинальное рабочее напряжение U_e [В]: 690
 Номинальное напряжение изоляции U_i [В]: 690
 Номинальное импульсное напряжение U_{imp} [кВ]: 4
 Номинальный тепловой ток I_{th} [А]: 16
 Номинальный тепловой ток I_{the} [А]: 16
 Частота [Гц]: 50/60
 Номинальный рабочий ток: AC 15 – DC 13

GMS50

IP65 □

ОПИСАНИЕ
Аварийная кнопка EN ISO 13850 Ø 40 тяни-толкай

1 Кнопка вверх - 1НР - 1НЗ



1 Кнопка Пуск - 1НР



1 Кнопка вниз - 1НР - 1НЗ


СХЕМА
КОНТАКТНЫЕ БЛОКИ

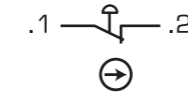
 Номинальное рабочее напряжение U_e [В]: 690
 Номинальное напряжение изоляции U_i [В]: 690
 Номинальное импульсное напряжение U_{imp} [кВ]: 4
 Номинальный тепловой ток I_{th} [А]: 16
 Номинальный тепловой ток I_{the} [А]: 16
 Частота [Гц]: 50/60
 Номинальный рабочий ток: AC 15 – DC 13

PG 1M9W01

IP66 □

ОПИСАНИЕ
Мгновенная кнопка-гриб

Цвет

СХЕМА

КОНТАКТНЫЕ БЛОКИ

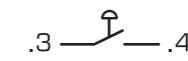
 Номинальное рабочее напряжение U_e [В]: 690
 Номинальное напряжение изоляции U_i [В]: 690
 Номинальное импульсное напряжение U_{imp} [кВ]: 4
 Номинальный тепловой ток I_{th} [А]: 16
 Номинальный тепловой ток I_{the} [А]: 16
 Частота [Гц]: 50/60
 Номинальный рабочий ток: AC 15 – DC 13

PG8M9W10

IP66 □

ОПИСАНИЕ
Мгновенная кнопка-гриб

Цвет

СХЕМА

КОНТАКТНЫЕ БЛОКИ

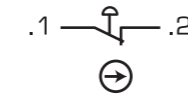
 Номинальное рабочее напряжение U_e [В]: 690
 Номинальное напряжение изоляции U_i [В]: 690
 Номинальное импульсное напряжение U_{imp} [кВ]: 4
 Номинальный тепловой ток I_{th} [А]: 16
 Номинальный тепловой ток I_{the} [А]: 16
 Частота [Гц]: 50/60
 Номинальный рабочий ток: AC 15 – DC 13

PR 1M9W01

IP66 □

ОПИСАНИЕ
Мгновенная кнопка-гриб

Цвет

СХЕМА

КОНТАКТНЫЕ БЛОКИ

 Номинальное рабочее напряжение U_e [В]: 690
 Номинальное напряжение изоляции U_i [В]: 690
 Номинальное импульсное напряжение U_{imp} [кВ]: 4
 Номинальный тепловой ток I_{th} [А]: 16
 Номинальный тепловой ток I_{the} [А]: 16
 Частота [Гц]: 50/60
 Номинальный рабочий ток: AC 15 – DC 13

ЭЛЕКТРИЧЕСКИЕ ХАРАКТЕРИСТИКИ

Защита	EN 60529 IP66
Двойная изоляция	□
Количество контактов	максимум 3 контактных блока
Кабельный ввод с 3 отверстиями	Pg 13,5/M20
Температура окружающей среды	Операционная -25 ° C до + 70 ° C Хранение -30 ° C до + 70 ° C
Климатическая защита	IEC 68 2-3, 2-30
Терминал	EN 50013
Цвета	Красный гриб RAL 3000 Giovenzana желтая крышка Черный корпус RAL 9005 Черный гриб RAL 9005 Серая крышка RAL 7035 Черный корпус RAL 9005



ПУЛЬТЫ УПРАВЛЕНИЯ - TLP Серия
Модульная конфигурация

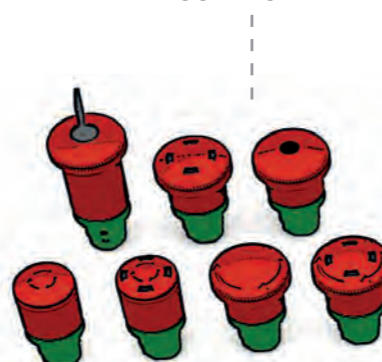
ОБЩИЕ ХАРАКТЕРИСТИКИ

- Используются для грузоподъемных платформ
- Соответствие нормам и требованиям IEC/EN 60947-5-1, UNI EN 1570-1 (2011)
- Корпус из термoplastика, ударопрочный и жаропрочный
- Двойная изоляция, степень защиты IP65 согласно IEC/EN60529
- Контактные блоки IP20 с пружинным креплением клемм
- Контакты H3 PCW01, Контакты HP PCW10
- Кулачковый переключатель с винтовыми зажимами IP20
- Кнопки с механической блокировкой
- Кнопки с лазерной гравировкой
- Пульты управления - фиксированные или мобильные
- Встроенные кабельные вводы M20
- По заказу материал V0 или АБС устойчивый к UV - излучению

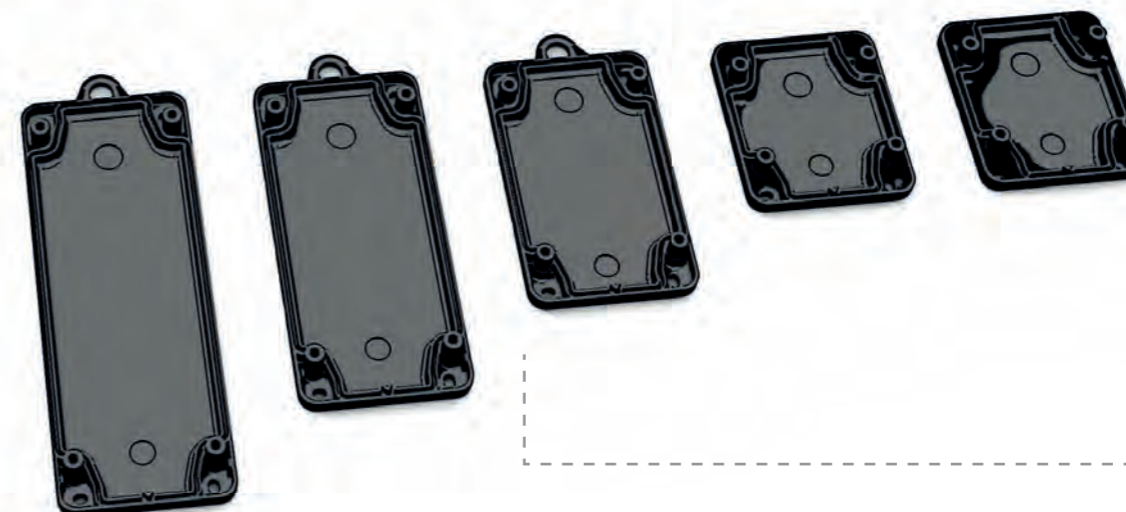
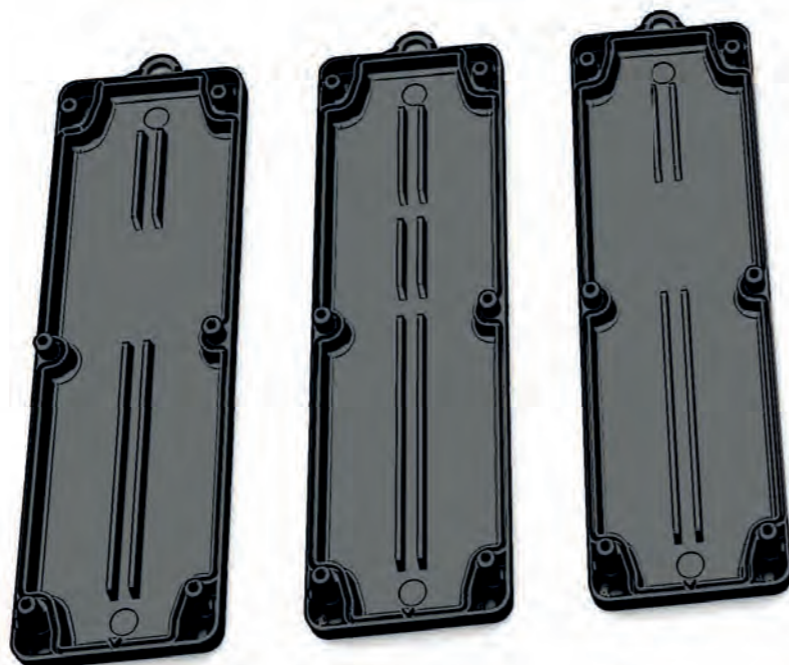
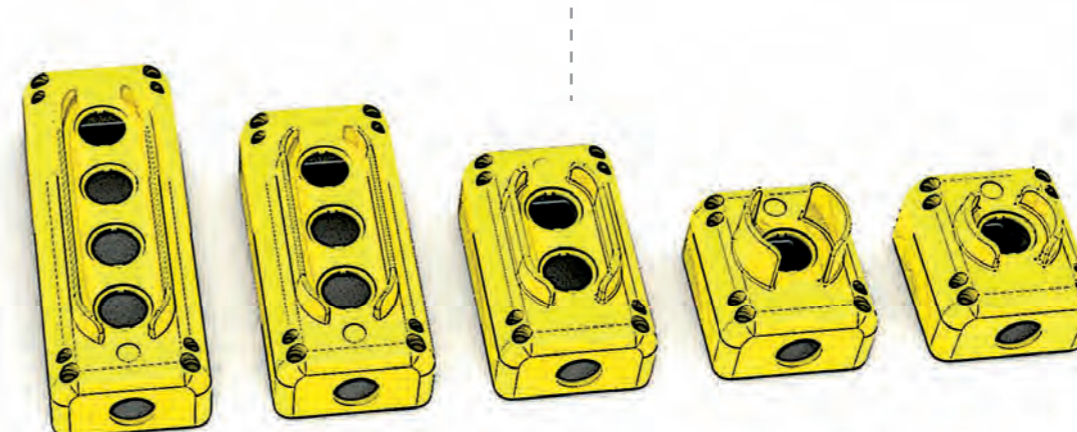
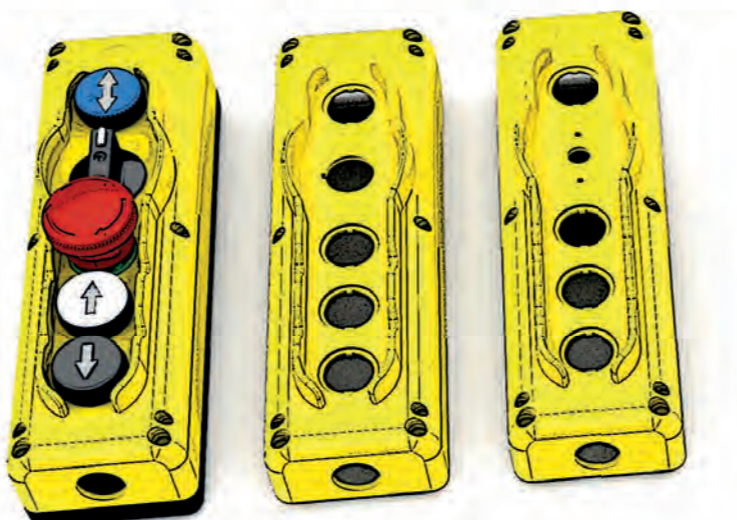
КУЛАЧКОВЫЙ ПЕРЕКЛЮЧАТЕЛЬ



УСТРОЙСТВА ОСТАНОВКИ



КНОПКИ - СЕЛЕКТОРЫ - СВЕТОДИОДЫ



КРЫШКИ

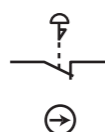
КОРПУСА

TLP Серия представляет собой еще один шаг в отрасли лифтового обслуживания; Эта новая гамма используется вторым техником в прямке лифта для технического обслуживания.. Это позволяет создать высокий уровень безопасности.

ПУЛЬТЫ УПРАВЛЕНИЯ - TLP Серия
TLP 1.EPP
IP65

ОПИСАНИЕ

Аварийная кнопка
EN ISO 13850
Ø 40 тяни-толкай
с 1НЗ контактом

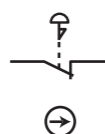
СХЕМА

КОНТАКТНЫЕ БЛОКИ

Номинальное рабочее напряжение U_e [В]: 690
Номинальное напряжение изоляции U_i [В]: 690
Номинальное импульсное напряжение U_{imp} [кВ]: 4
Номинальный тепловой ток I_{th} [А]: 16
Номинальный тепловой ток I_{the} [А]: 16
Частота [Гц]: 50/60
Номинальный рабочий ток: AC 15 – DC 13

TLP 1.VPP
IP65

ОПИСАНИЕ

Аварийная кнопка
EN ISO 13850
Ø 40 тяни-толкай
с 1НЗ контактом

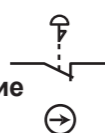
СХЕМА

КОНТАКТНЫЕ БЛОКИ

Номинальное рабочее напряжение U_e [В]: 690
Номинальное напряжение изоляции U_i [В]: 690
Номинальное импульсное напряжение U_{imp} [кВ]: 4
Номинальный тепловой ток I_{th} [А]: 16
Номинальный тепловой ток I_{the} [А]: 16
Частота [Гц]: 50/60
Номинальный рабочий ток: AC 15 – DC 13

TLP 1.ESR
IP65

ОПИСАНИЕ

Гриб аварийной
остановки EN ISO 13850
Ø 30 поворотное размыкание
с 1НЗ контактом

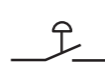
СХЕМА

КОНТАКТНЫЕ БЛОКИ

Номинальное рабочее напряжение U_e [В]: 690
Номинальное напряжение изоляции U_i [В]: 690
Номинальное импульсное напряжение U_{imp} [кВ]: 4
Номинальный тепловой ток I_{th} [А]: 16
Номинальный тепловой ток I_{the} [А]: 16
Частота [Гц]: 50/60
Номинальный рабочий ток: AC 15 – DC 13

TLP 1B.AL
IP65

ОПИСАНИЕ

Сигнальная кнопка-гриб
с 1НР контактом

СХЕМА

КОНТАКТНЫЕ БЛОКИ

Номинальное рабочее напряжение U_e [В]: 690
Номинальное напряжение изоляции U_i [В]: 690
Номинальное импульсное напряжение U_{imp} [кВ]: 4
Номинальный тепловой ток I_{th} [А]: 16
Номинальный тепловой ток I_{the} [А]: 16
Частота [Гц]: 50/60
Номинальный рабочий ток: AC 15 – DC 13

TLP2
IP65
ОПИСАНИЕ

1 Кнопка вверх - 1НР


СХЕМА

КОНТАКТНЫЕ БЛОКИ

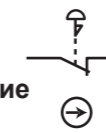
Номинальное рабочее напряжение U_e [В]: 690
Номинальное напряжение изоляции U_i [В]: 690
Номинальное импульсное напряжение U_{imp} [кВ]: 4
Номинальный тепловой ток I_{th} [А]: 16
Номинальный тепловой ток I_{the} [А]: 16
Частота [Гц]: 50/60
Номинальный рабочий ток: AC 15 – DC 13

1 Кнопка вниз - 1НР


СХЕМА

TLP3.B
IP65
ОПИСАНИЕ

Гриб аварийной
остановки EN ISO 13850
Ø 30 поворотное размыкание
с 1НЗ контактом

СХЕМА

КОНТАКТНЫЕ БЛОКИ

Номинальное рабочее напряжение U_e [В]: 690
Номинальное напряжение изоляции U_i [В]: 690
Номинальное импульсное напряжение U_{imp} [кВ]: 4
Номинальный тепловой ток I_{th} [А]: 16
Номинальный тепловой ток I_{the} [А]: 16
Частота [Гц]: 50/60
Номинальный рабочий ток: AC 15 – DC 13

1 Кнопка вверх - 1НР

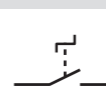

СХЕМА


1 Кнопка вниз - 1НР


СХЕМА

TLP3.D
IP65
ОПИСАНИЕ

Селекторный
переключатель
1НР контактные блоки

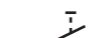
СХЕМА

КОНТАКТНЫЕ БЛОКИ

Номинальное рабочее напряжение U_e [В]: 690
Номинальное напряжение изоляции U_i [В]: 690
Номинальное импульсное напряжение U_{imp} [кВ]: 4
Номинальный тепловой ток I_{th} [А]: 16
Номинальный тепловой ток I_{the} [А]: 16
Частота [Гц]: 50/60
Номинальный рабочий ток: AC 15 – DC 13

1 Кнопка вверх - 1НР


СХЕМА


1 Кнопка вниз - 1НР

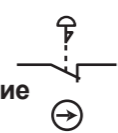

СХЕМА



TLP4.A

IP65 □

ОПИСАНИЕ

 Аварийная кнопка
 EN ISO 13850
 Ø 30 поворотное размыкание
 с 1НЗ контактом

СХЕМА

КОНТАКТНЫЕ БЛОКИ

 Номинальное рабочее напряжение U_e [В]: 690
 Номинальное напряжение изоляции U_i [В]: 690
 Номинальное импульсное напряжение U_{imp} [кВ]: 4
 Номинальный тепловой ток I_{th} [А]: 16
 Номинальный тепловой ток в оболочке I_{the} [А]: 16
 Частота [Гц]: 50/60
 Номинальный рабочий ток: AC 15 – DC 13

1 Кнопка вверх - 1НР



1 Кнопка вниз - 1НР



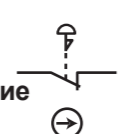
1 Кнопка Пуск - 1НР


TLP4

IP65 □

ОПИСАНИЕ

 Аварийная кнопка
 EN ISO 13850
 Ø 30 поворотное размыкание
 с 1НЗ контактом

СХЕМА

КУЛАЧКОВЫЙ ПЕРЕКЛЮЧАТЕЛЬ

 Номинальное рабочее напряжение U_e [В]: 690
 Номинальное напряжение изоляции U_i [В]: 690
 Номинальное импульсное напряжение U_{imp} [кВ]: 4
 Номинальный тепловой ток I_{th} [А]: 20
 Номинальный тепловой ток в оболочке I_{the} [А]: 16
 Частота [Гц]: 50/60

 1 Кулачковый переключатель
 1-2 90° - 3НР+3НЗ


1 Кнопка вверх - 1НР



1 Кнопка вниз - 1НР


КОНТАКТНЫЕ БЛОКИ

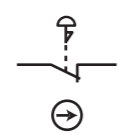
 Номинальное рабочее напряжение U_e [В]: 690
 Номинальное напряжение изоляции U_i [В]: 690
 Номинальное импульсное напряжение U_{imp} [кВ]: 4
 Номинальный тепловой ток I_{th} [А]: 16
 Номинальный тепловой ток в оболочке I_{the} [А]: 16
 Частота [Гц]: 50/60
 Номинальный рабочий ток: AC 15 – DC 13

TLP5

IP65 □

ОПИСАНИЕ

 Аварийная кнопка
 EN ISO 13850
 Ø 40 тяни-толкай
 с 1НЗ контактом

СХЕМА

КУЛАЧКОВЫЙ ПЕРЕКЛЮЧАТЕЛЬ

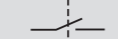
 Номинальное рабочее напряжение U_e [В]: 690
 Номинальное напряжение изоляции U_i [В]: 690
 Номинальное импульсное напряжение U_{imp} [кВ]: 4
 Номинальный тепловой ток I_{th} [А]: 20
 Номинальный тепловой ток в оболочке I_{the} [А]: 16
 Частота [Гц]: 50/60

 1 Кулачковый переключатель
 1-2 90° - 3НР+3НЗ

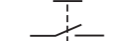

1 Кнопка Пуск - 1НР



1 Кнопка вверх - 2НР



1 Кнопка вниз - 2НР


КОНТАКТНЫЕ БЛОКИ

 Номинальное рабочее напряжение U_e [В]: 690
 Номинальное напряжение изоляции U_i [В]: 690
 Номинальное импульсное напряжение U_{imp} [кВ]: 4
 Номинальный тепловой ток I_{th} [А]: 16
 Номинальный тепловой ток в оболочке I_{the} [А]: 16
 Частота [Гц]: 50/60
 Номинальный рабочий ток: AC 15 – DC 13

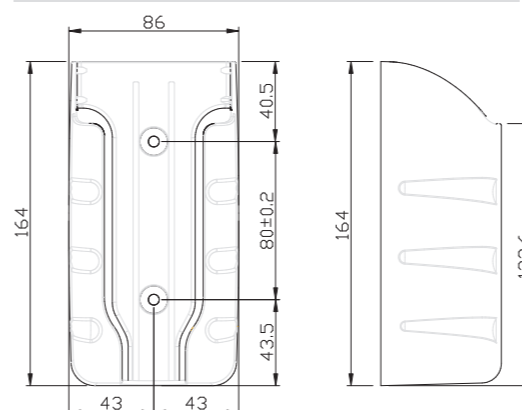
СТЕННОЙ КРОНШТЕЙН
TLP ТИП
КОД
ХАРАКТЕРИСТИКИ

От 1 до 3 кнопок

16000061

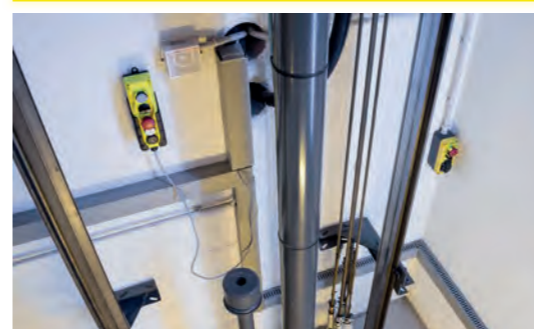
 Материал Полипропилен
 Логотип в штампе

От 4 до 5 кнопок

16000062

СПИРАЛЬНЫЙ САЛЬНИК
ОПИСАНИЕ

 Сальник со спиральной
 мобильной защитой

КОД
12901054
ДЕТАЛИ

 Степень защиты: IP68 - 10 бар
 Температура: от - 40° до 100° C
 Материал: PA


АКСЕССУАРЫ
Розетки IP54 □ - Контактные блоки

АКСЕССУАРЫ


ОПИСАНИЕ	КОД	ХОД	СХЕМА
Контактный блок для печатного монтажа	PSCO1	0 1,5 6 mm	1 — H3 — 2
	PSC10	0 3,5 6 mm	3 — HP — 4

ОПИСАНИЕ	КОД	ХОД	СХЕМА
Блоки с пружинным контактом	PCWO1	0 1,5 6 mm	1 — H3 — 2
	PCW10	0 3,5 6 mm	3 — HP — 4

ОПИСАНИЕ	КОД	ПИТАНИЕ	СХЕМА
Лампо-держатель BA9s	PCWAD	Держатель для лампочки 250V - 2,4W макс. (Лампочка не включена)	X1 — X2

ОПИСАНИЕ	КОД	ПИТАНИЕ	СХЕМА
Лампо-держатель со встроенной лампочкой LED	PCW5L12	AC/DC 12B	X1 — X2
	PCW5L24	AC/DC 24B	
	PCW5L48	AC/DC 48B	
	PCW5L110	AC/DC 110B	
	PCW5L220	AC 220B	



ОПИСАНИЕ	КОД	ХОД	СХЕМА
Контактный блок с винтовым зажимом	PL004001	0 1,5 6 mm	1 — H3 — 2
	PL004002	0 3,5 6 mm	3 — HP — 4

ОПИСАНИЕ	КОД	ПИТАНИЕ	СХЕМА
Лампо-держатель BA9s	PL004007	Держатель для лампочки 400V - 2,4W макс. (Лампочка не включена)	X1 — X2

ОПИСАНИЕ	КОД	ПИТАНИЕ	СХЕМА
Лампо-держатель со встроенной лампочкой LED	PL0045L12	AC/DC 12B	X1 — X2
	PL0045L24	AC/DC 24B	
	PL0045L48	AC/DC 48B	
	PL0045L110	AC/DC 110B	
	PL0045L220	AC 220B	

ТЕХНИЧЕСКИЕ ХАРАКТЕРИСТИКИ КОНТАКТНЫХ БЛОКОВ

ХАРАКТЕРИСТИКИ IEC/EN60947-5-1	PL004001 - PL004002							PCW01 - PCW10								
	Рабочее напряжение Ui	690B*							690B*							
Импульсное напряжение Uimp	4*							4*								
Частота	50/60*							50/60*								
Номинальный тепловой ток Ith	16*							16*								
Номинальный тепловой ток Ithe	16*							16*								
Номинальный рабочий ток	16*							16*								
AC15: переменный ток	B							B								
	A							A								
	24	60	120	240	400	440	500	690	24	60	110	240	400	440	500	690
	16*	12	8	6	4	3,5	3	1	10*	8*	6	5*	4	4	4*	2*
DC13: постоянный ток	B							B								
	A							A								
	24	48	60	110	220	24	48	60	110	250						
	A							A								
	2*	1,2	0,85	0,4	0,25*	2	2*	1*	0,4	0,4*						
Характеристики короткого замыкания	1000*							1000*								
Предохранитель gG	500 B							10A*								
Сопротивление	<25							<25								
Механизм переключения	медленное размыкание, двойное переключение															
Рабочая нагрузка	H3 с принудительным размыканием ⊕															
Минимальная размыкающая сила	4H							4H								
Срок электро эксплуатации AC15/тыс.циклов	1A/1,5 - 2A/0,5 - 3A/0,25							1A/1,5 - 2A/0,5 - 3A/0,25								
ХАРАКТЕРИСТИКИ UL 508																
Общее использование	10A-600B ac 2,5A-125B dc							10A-600B ac 2,5-125B dc								
Тяжелый режим	A600 - Q600							A600 - Q600								

* Парамерты IMQ

ДОПОЛНИТЕЛЬНЫЕ ЭЛЕМЕНТЫ
Переклюатели - Разъединители

ДОПОЛНИТЕЛЬНЫЕ ЭЛЕМЕНТЫ
Ограничители

SQ025 - SQ032 IP20

ОПИСАНИЕ	ДИАПАЗОН	СХЕМА	ХАРАКТЕРИСТИКИ
SQ032003DL1N Выключатель нагрузки для монтажа в корпусе	AC-22A 32A-690B		<ul style="list-style-type: none"> IEC 947-3, EN 60947-3, UL 508 Монтаж на DIN - рейку 50022-35 Черная ручка с блокировкой в позиции 0 - OFF (0-ВЫКЛ)


SQ040 - SQ063 IP20

ОПИСАНИЕ	ДИАПАЗОН	СХЕМА	ХАРАКТЕРИСТИКИ
SQ063003DL2N Выключатель нагрузки для монтажа в корпусе	AC-22A 80A-690B		<ul style="list-style-type: none"> IEC 947-3, EN 60947-3, UL 508 Монтаж на DIN - рейку 50022-35 Черная ручка с блокировкой в позиции 0 - OFF (0-ВЫКЛ)


SQN125 IP20

ОПИСАНИЕ	ДИАПАЗОН	СХЕМА	ХАРАКТЕРИСТИКИ
SQN125003B Выключатель нагрузки для монтажа в корпусе	AC-22A 125A-690B		<ul style="list-style-type: none"> IEC 947-3, EN 60947-3, UL 508 Монтаж на DIN - рейку 50022-35 Черная ручка с блокировкой в позиции 0 - OFF (0-ВЫКЛ)

ЭЛЕКТРИЧЕСКИЕ ХАРАКТЕРИСТИКИ

ХАРАКТЕРИСТИКИ МОДЕЛИ IEC/EN60947-3			SQ032	SQ063	SQN125
Рабочее напряжение Ui	V		690	690	800
Номинальное импульсное напряжение Uimp	kV		8	8	8
Номинальный тепловой ток Ith-Ithe	A		40	80	125
Частота	Гц		50/60	50/60	50/60
НОМИНАЛЬНЫЙ РАБОЧИЙ ТОК Ie:					
AC-21A Резистивная нагрузка с незначительной перенагрузкой	690B	A	40	80	125
AC-22A Резистивно-индуктивная нагрузка с незначительной перенагрузкой	690B	A	32	80	125
AC-23A Периодическое переключение двигателя	3 фазы - 3 полюса	230B	32	75	-
		400/500B	32	67	125/100
	690B	A	20	32	47
Номинальная сила тока включения-выключения нагрузки при (Cosφ 0,45)	400B	A	256	536	1.000 (Cosφ 0,35)
Номинальный условный ток короткого замыкания		kA	10	10	10
Плавкий предохранитель gG	690B	A	40	63	125
Соединение	гибкими проводами	mm ²	1,5-10	6-25	10-70
		жесткими проводами	mm ²	1,5-16	10-35
	600Vac	AWG	12-8	10-2	6-2/0
Характеристики модели UL 508		A	40	80	125

■ Стандартная версия имеет 3 полюса, возможна дополнительная установка 3-х типов контактов: силовых, нейтральных и вспомогательных (НЗ и НР)
 ■ Продукция серии SQ032 и SQ063 соответствует нормам и требованиям cUL

FT139Z11 IP65

ОПИСАНИЕ	СХЕМА
Регуляции длины рычага и положения ролика Ø 18 при движении Минимальная сила 0,10 Н	

FT140Z11 IP65

ОПИСАНИЕ	СХЕМА
Регуляции длины рычага и положения резинового ролика Ø 45 при движении Минимальная сила 0,10 Н	

FT141Z11 IP65

ОПИСАНИЕ	СХЕМА
Резиновый ролик Ø 45 Минимальная сила 0,10 Н	

AFT2T16Y11 IP65 *Нейлоновый ролик Ø 20мм.*

ОПИСАНИЕ	СХЕМА
Контакты медленного размыкания с перекрытием 1НР+1НЗ Принудительное размыкание в соответствии с IEC 947-5-1	

AFT2T16X11 IP65 *Нейлоновый ролик Ø 20мм.*

ОПИСАНИЕ	СХЕМА
Контакты медленного размыкания без перекрытия 1НР+1НЗ Принудительное размыкание в соответствии с IEC 947-5-1	

AFT2T38Y11 IP65 *Металлический рычаг с регулируемым нейлоновым роликом Ø 22 мм.*

ОПИСАНИЕ	СХЕМА
Контакты медленного размыкания с перекрытием 1НР+1НЗ Принудительное размыкание в соответствии с IEC 947-5-1	

AFT2T38X11 IP65 *Металлический рычаг с регулируемым нейлоновым роликом Ø 22 мм.*

ОПИСАНИЕ	СХЕМА
Контакты медленного размыкания без перекрытия 1НР+1НЗ Принудительное размыкание в соответствии с IEC 947-5-1	


ХАРАКТЕРИСТИКИ

Соответствие нормам и требованиям:
UL508 (Назначение A600-Q600) IEC 947-5-1,
EN 60947-5-1, CSA 22.2 N°14

Сертификаты: cUL

Номинальное напряжение изоляции Ui [В]: 690

Номинальный термический ток Ith [A]: 10

Номинальный рабочий ток Ie:
AC-15 (24В-10А/120В-6А/230В-3,1А/380В-1,9А)
DC-13 (24В-2,8А/120В-0,55А/230В-0,27А)

Контакты быстрого размыкания IP65



ДОПОЛНИТЕЛЬНЫЕ ЭЛЕМЕНТЫ
ДОПОЛНИТЕЛЬНЫЕ ЭЛЕМЕНТЫ
Кнопки - Акустическое устройство

КУЛАЧКОВЫЕ ПЕРЕКЛЮЧАТЕЛИ P016 Серия

ОПИСАНИЕ	КОД	ПЕРЕКЛЮЧЕНИЕ	СХЕМА
Нормальный режим/ревизия кулачковый переключатель с принудительным размыканием IP20	P0160100S		2НР + 2
	P0160101S		3НР + 3
	P0160112S		2НР + 2
	P0160138S		3НР + 3

ХАРАКТЕРИСТИКИ

Сертификаты:	cUL, IMQ, CCC, EAC, RINA	Клеммы - защита:	IP20
Соответствие нормам:	IEC 947-3, EN 609473 UL508	Гибкие провода мм ² :	n.1 x 0,75/4 n.2 x 0,75/2,5
Номинальное напряжение изоляции Ui:	690В	Жесткие провода мм ² :	n.1 x 0,75/4 n.2 x 0,75/2,5
Номинальный тепловой ток Ith/Ithe:	20A / 16A	AWG:	
Номинальный рабочий ток Ie:		Гибкие	16 - 12
AC-21A - AC-22A	16A - 690В	Жесткие	16 - 12
DC-21A (1 полюс)	12A - 50В	Категория применения UL:	16A - 600Вас
DC-22A (1 полюс)	10A - 30В		

GME01
ОПИСАНИЕ

Коробка со стеклянным окном для аварийных команд

IP55

Размеры: 110x110x57 Цвет: красный
 Контактные блоки: 1НЗ + 1НР с винтовым креплением клемм
 Двойная функция: "стандартная": автоматическое реагирование на разбитое окно коробки блока аварийной сигнализации, "ручная": нажатие аварийной кнопки в случае открытия окна блока аварийной сигнализации.
 Зеленый световой индикатор в случае локализации аварии (светодиод 230В по заказу)
 Красная световая кнопка (элемент типа BA9s для лампочки 220 Vac по заказу)
 Контакты соответствуют нормам и требованиям: IEC 947-5-1, EN 60947-5-1, uL 508
 Устойчивость к вибрациям согласно: EN 60068-2-27
 Ударопрочность согласно: EN 60068-2-29
 Сертификаты: cUL, IMQ, CCC, EAN, RINA

ХАРАКТЕРИСТИКИ
GME13
ОПИСАНИЕ

для светового индикатора

GME14
ОПИСАНИЕ

для световой кнопки

11705068
ОПИСАНИЕ

Защитное кольцо Ø 35


КНОПКИ Black Line
КОД
ОПИСАНИЕ

PPRN3ABL

Желтая кнопка АВАРИЯ



IP65

КОД
ОПИСАНИЕ

PPRN8LBL

Черная кнопка СВЕТ



IP65

КОД
ОПИСАНИЕ

PPRN4BL/COM

Синяя кнопка ПУСК



IP65

КОД
ОПИСАНИЕ

PPRN5BL/F

Белая кнопка ВВЕРХ



IP65

КОД
ОПИСАНИЕ

PPRN8BL/F

Черная кнопка ВНИЗ



IP65

КОД
ОПИСАНИЕ

PPDNR.3BL

Многофункциональная ВВЕРХ-СТОП-ВНИЗ



IP65

КОД
ОПИСАНИЕ

PPDNR.7BL

Двойная кнопка ВВЕРХ - ВНИЗ



IP65

КОД
ОПИСАНИЕ

PPDNR.9ABL

Двойная кнопка ВВЕРХ-ВНИЗ



IP65

11706006
ОПИСАНИЕ

Защитное 4-х секционное кольцо для кнопки типа "грибок"


11705051
ОПИСАНИЕ

Защитное кольцо Ø 42 для кулачкового переключателя

11705075
ОПИСАНИЕ

Защитное кольцо Ø 50 для кулачкового переключателя


PPESV812
ОПИСАНИЕ

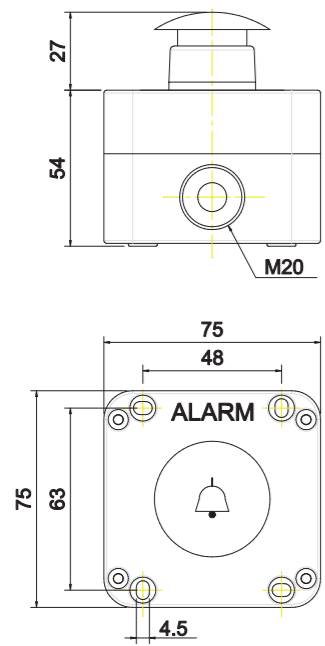
Акустическое устройство АС/DC 12-24В с непрерывным звуком 90 дБ/30см



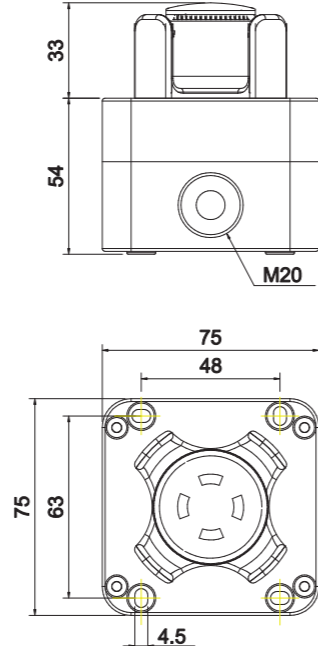
IP65

ЧЕРТЕЖИ СЕРИИ GM

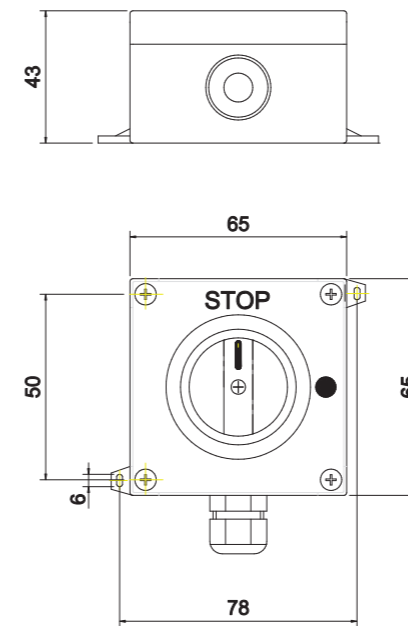
GMO1FN3
GMO1RN3A
GMO1RN3A.1A Bec 180 rp.



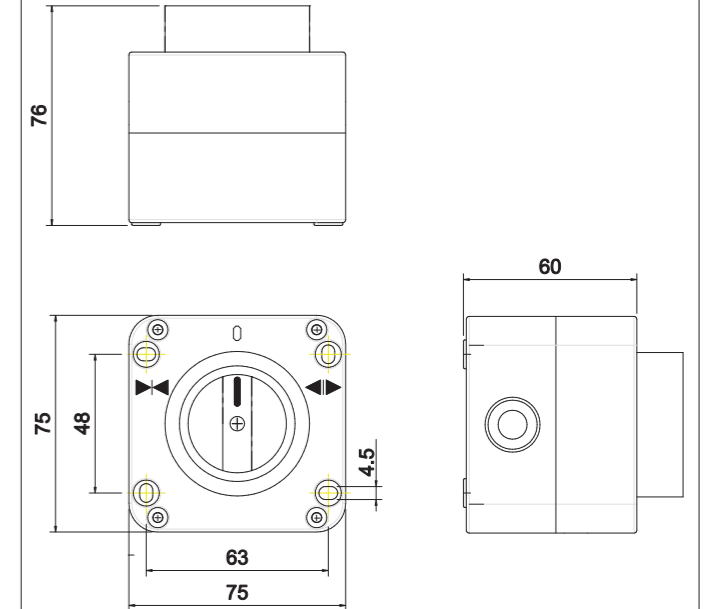
GMO1P4NP
GMO1P4SP
GMO1RN4NP
GMO1R4N Bec 240 rp.



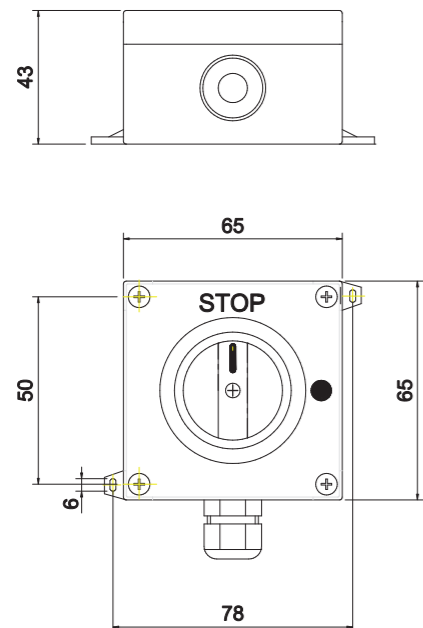
GM355 Bec 110 rp.



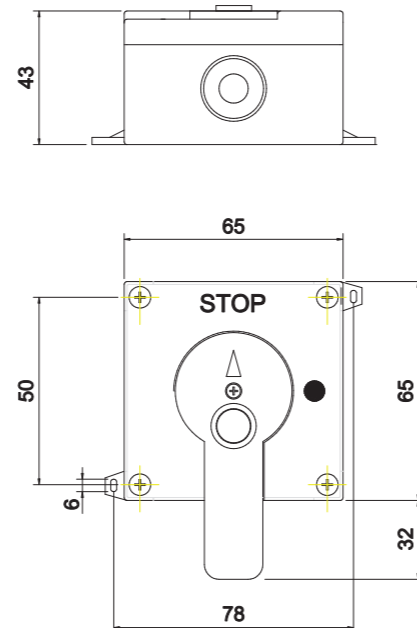
GM092 Bec 230 rp.



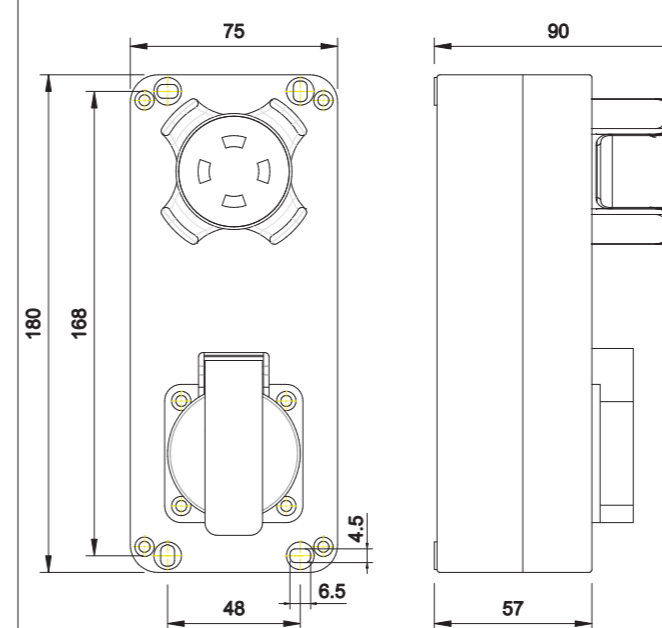
GM353 Bec 120 rp.



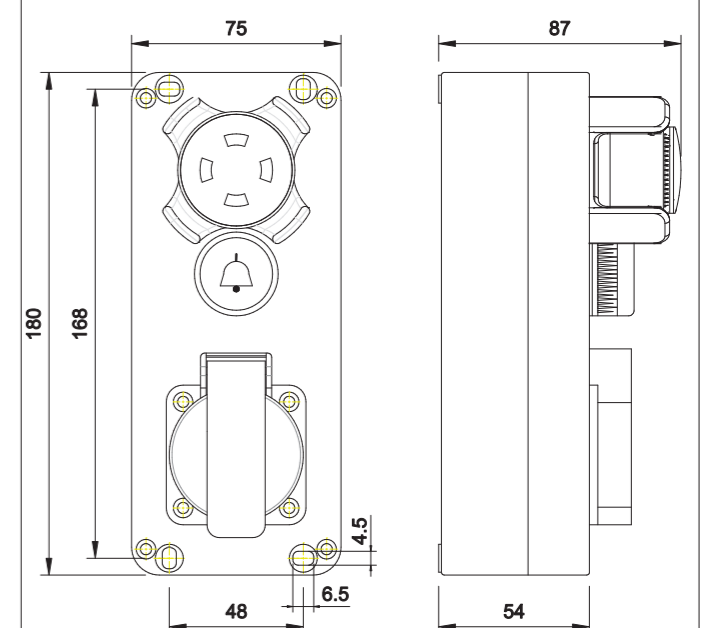
GM354 - GM356 Bec 130 rp.



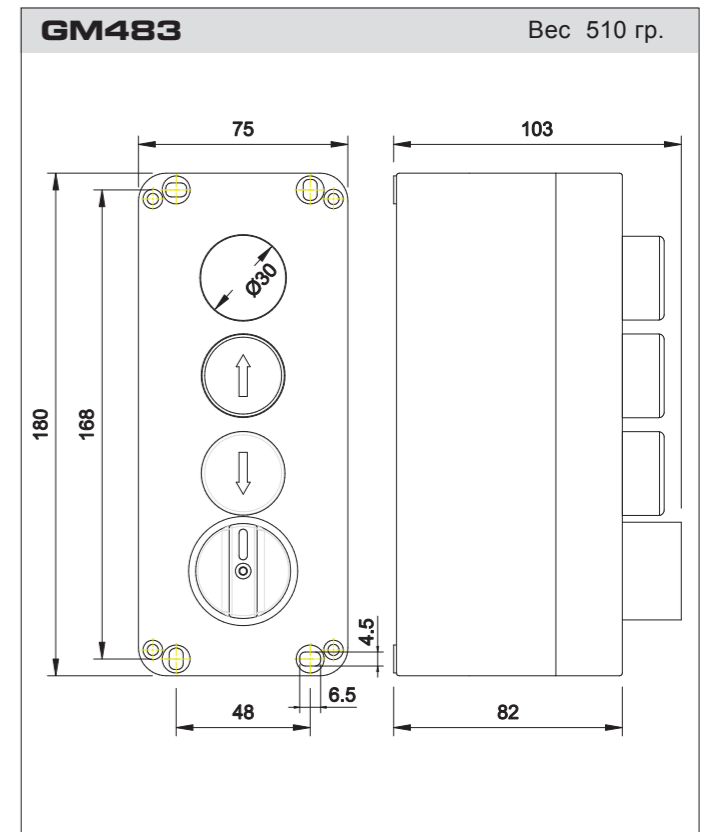
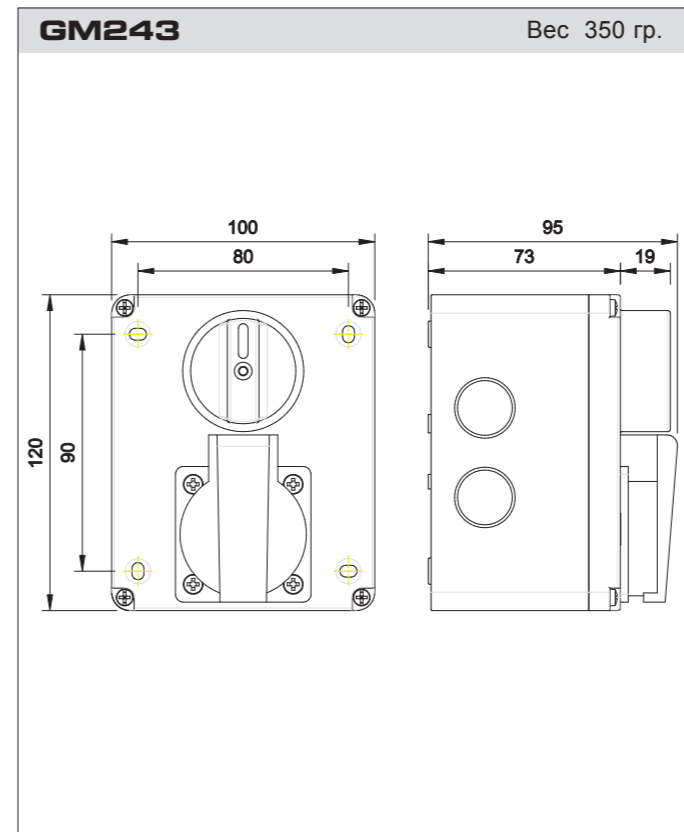
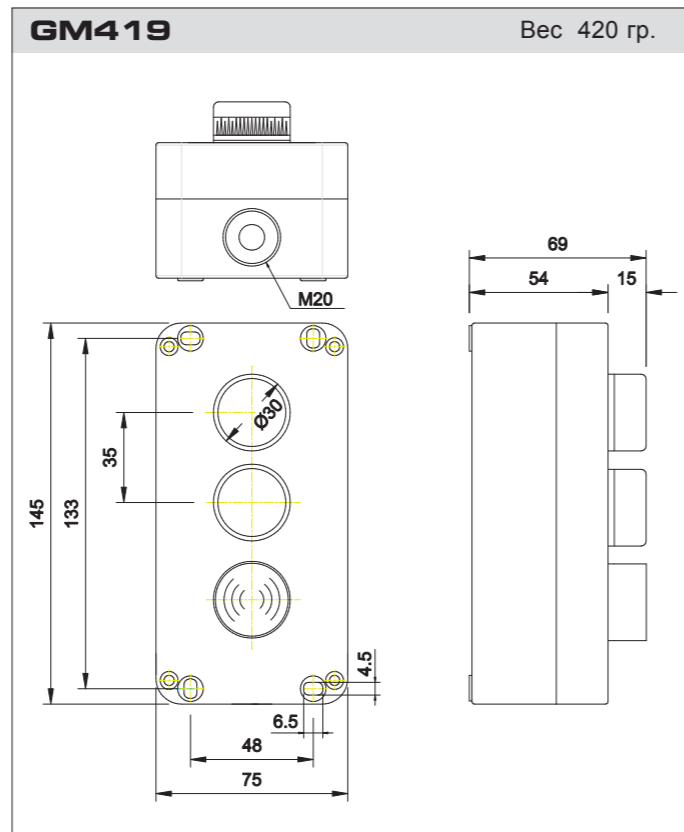
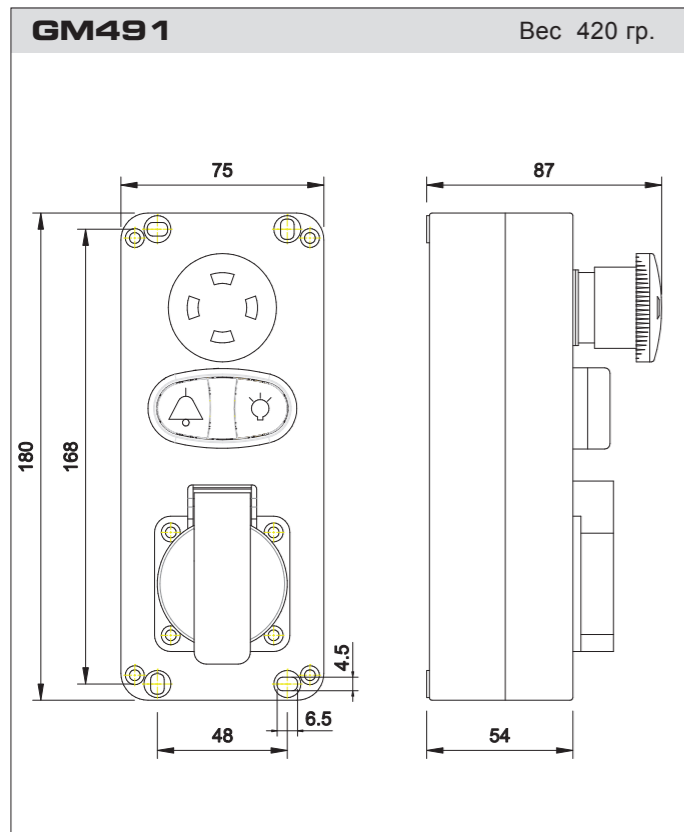
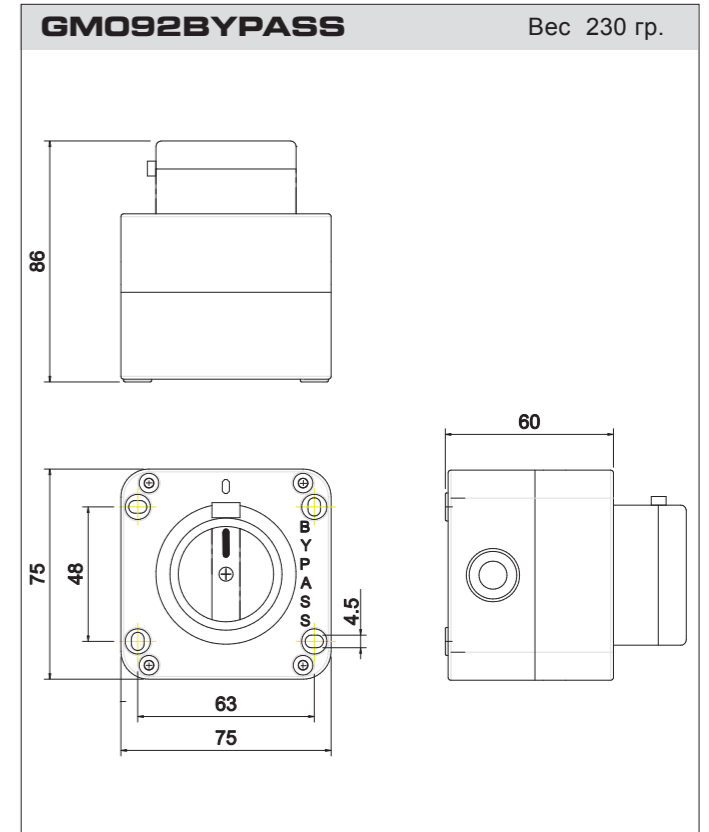
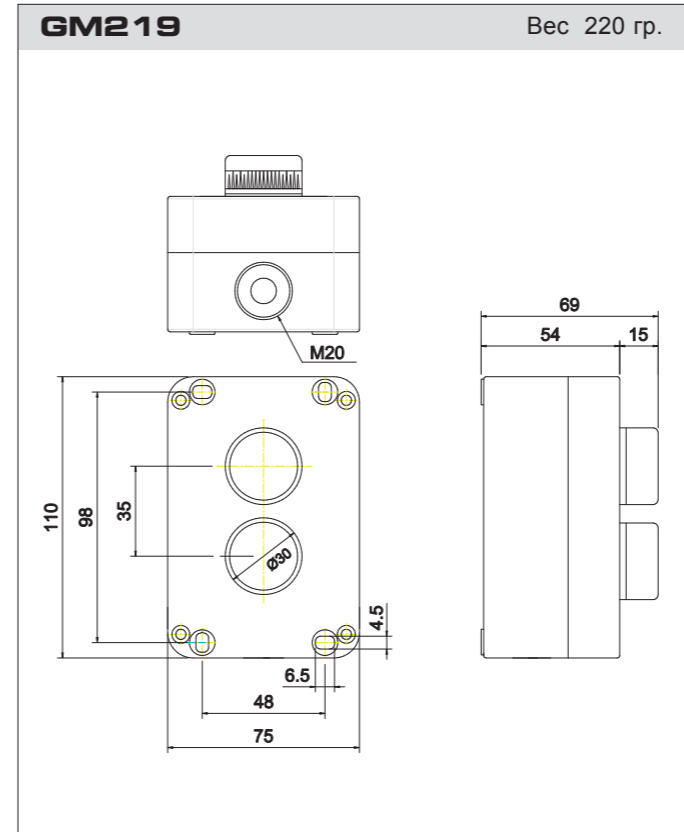
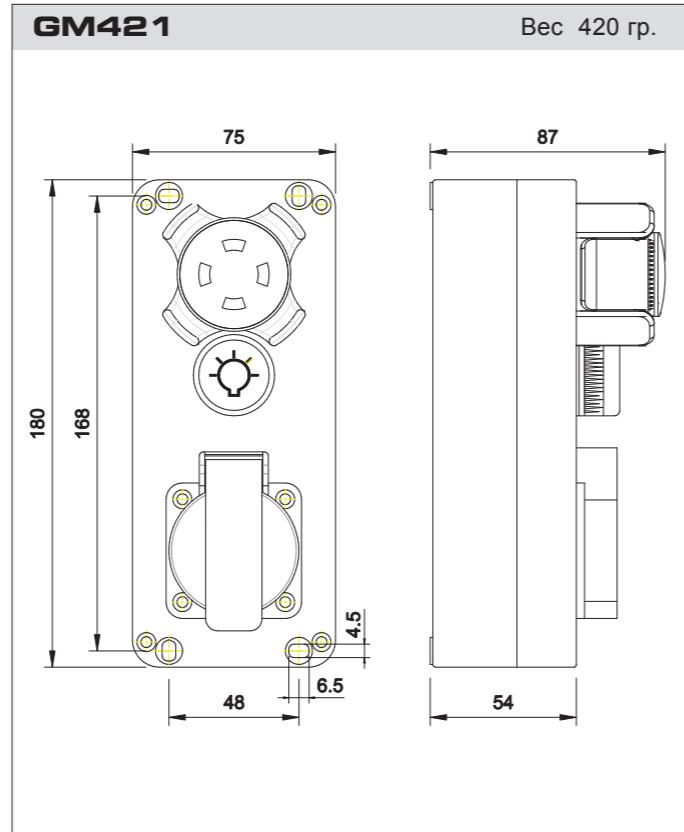
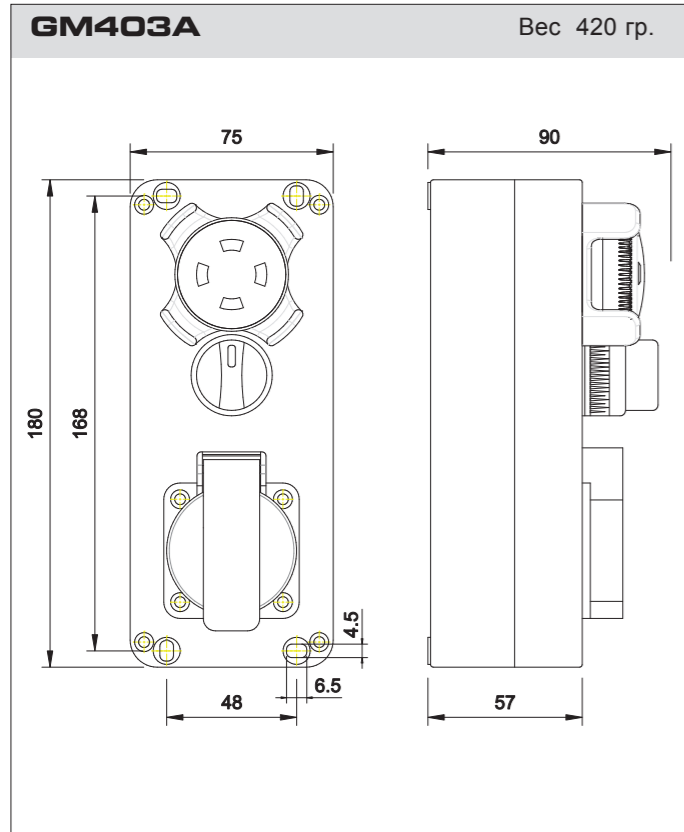
GM406/EU Bec 380 rp.



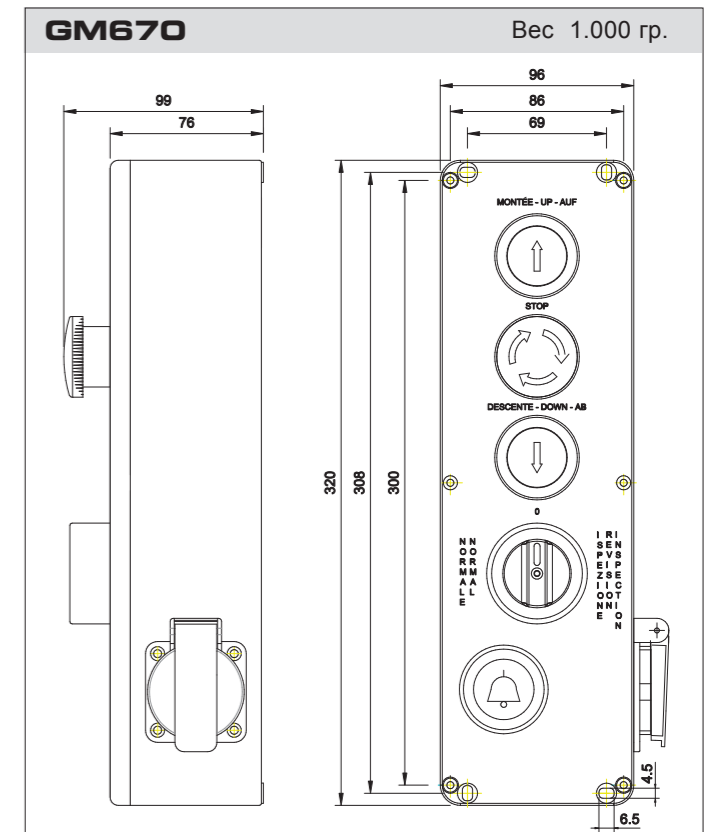
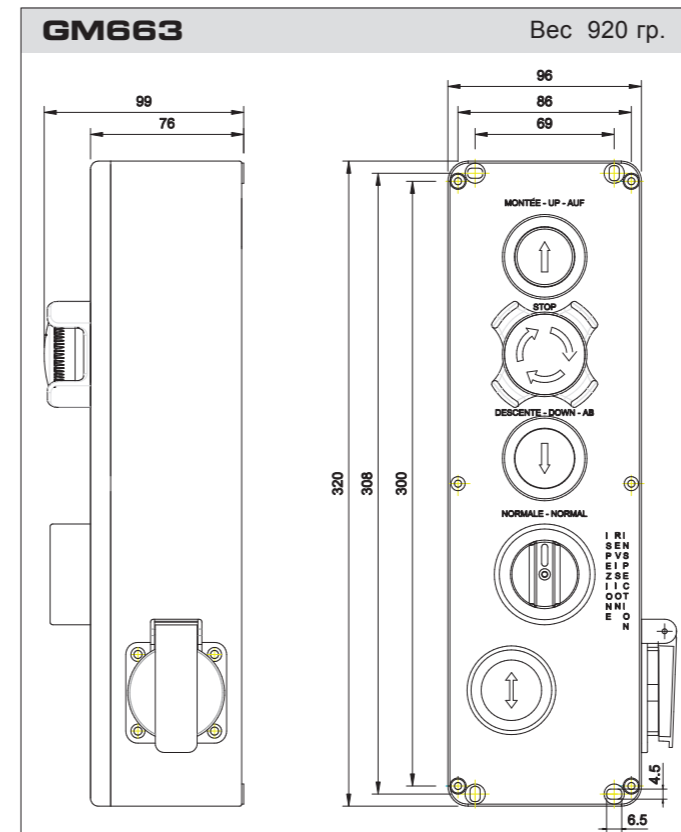
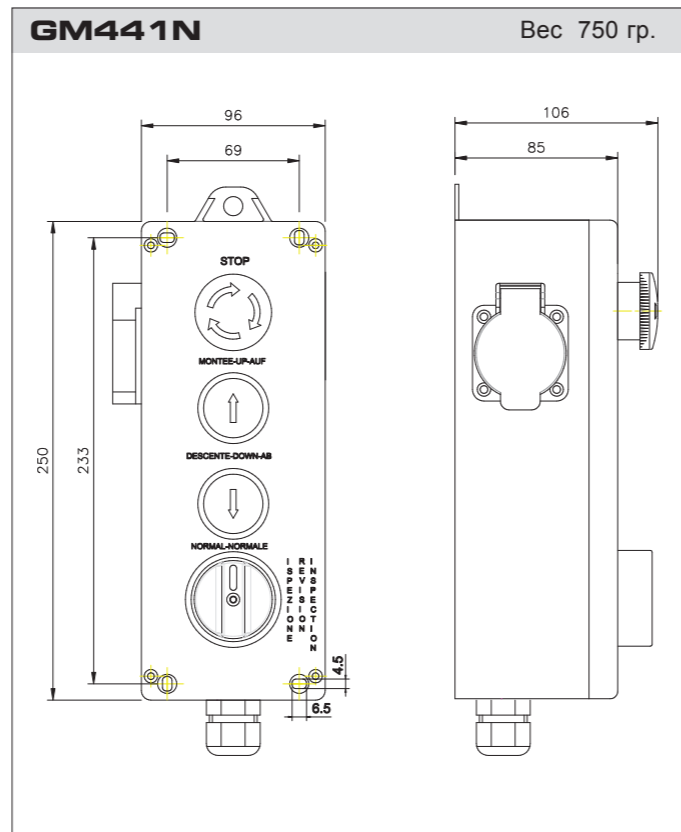
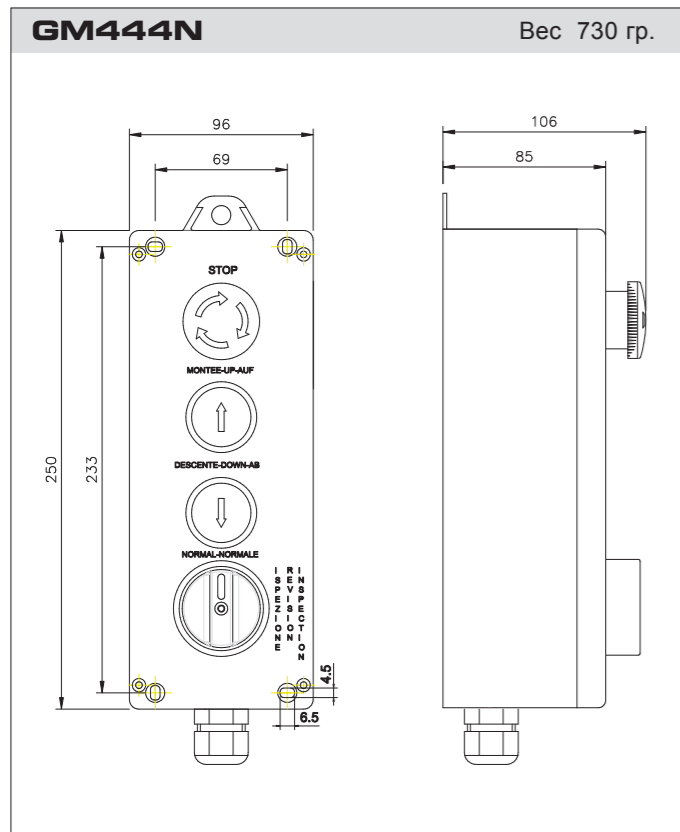
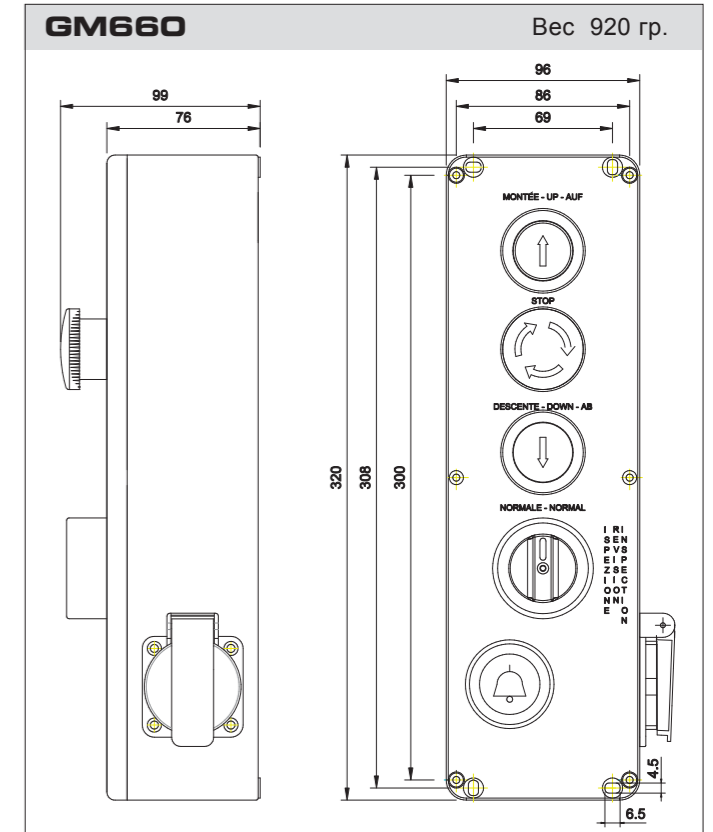
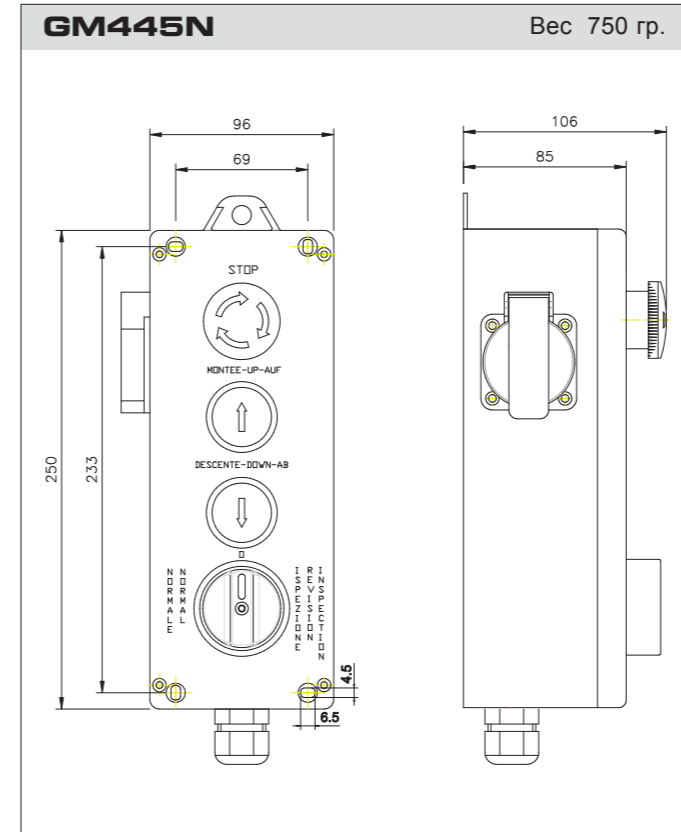
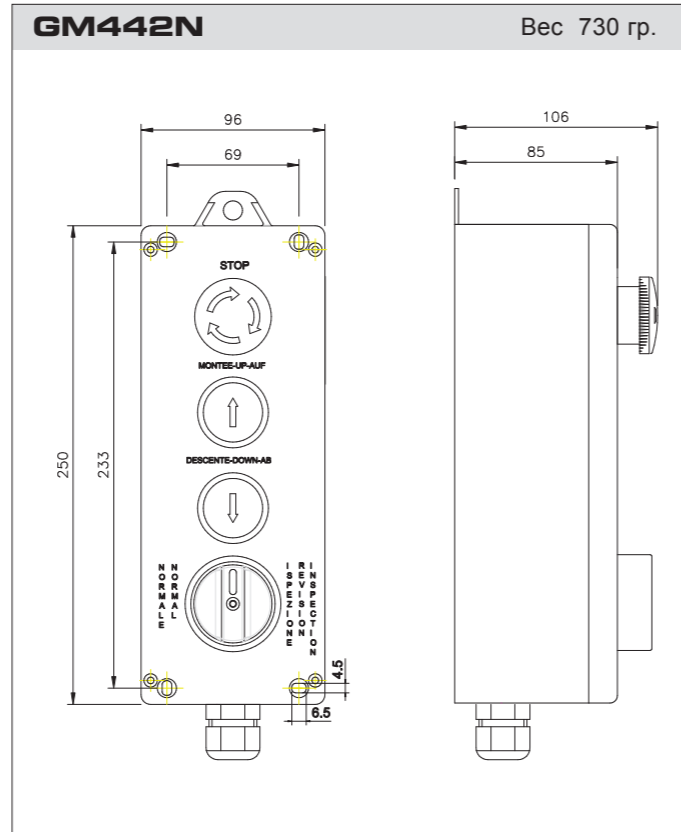
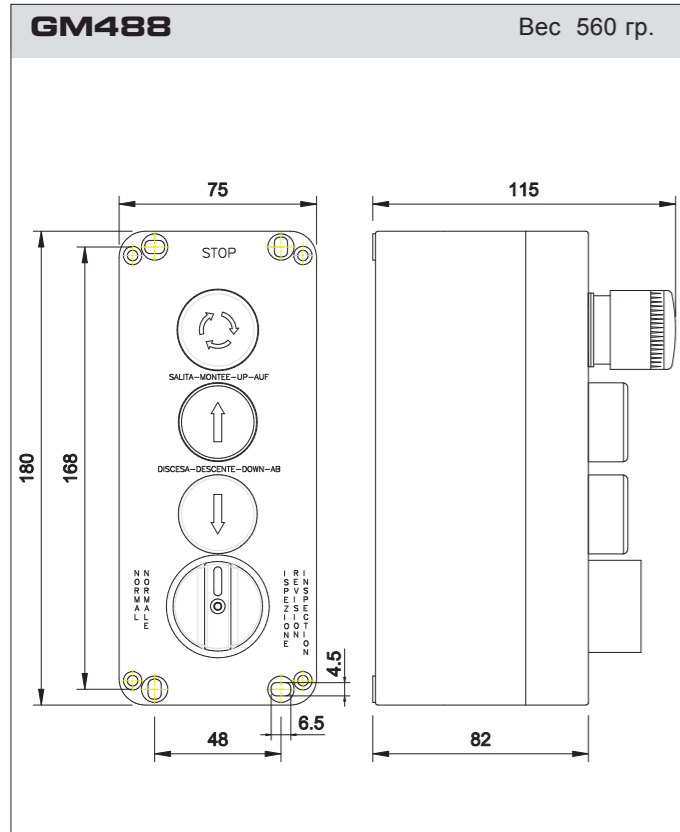
GM401 Bec 400 rp.



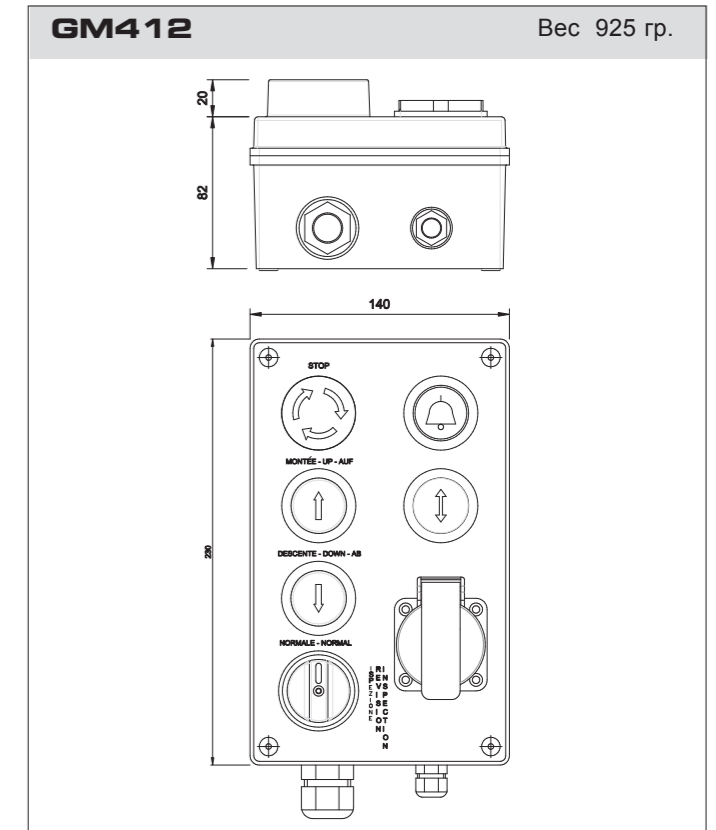
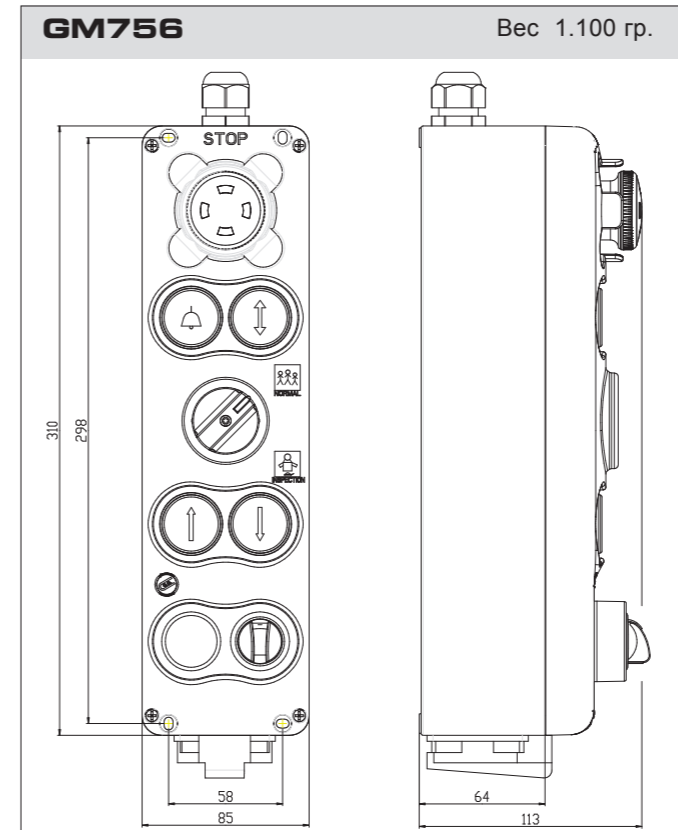
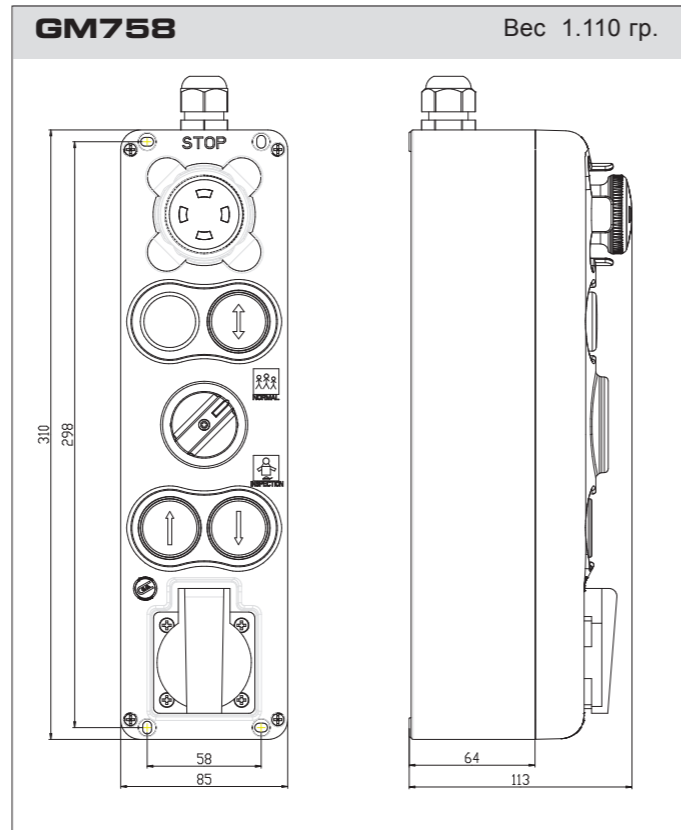
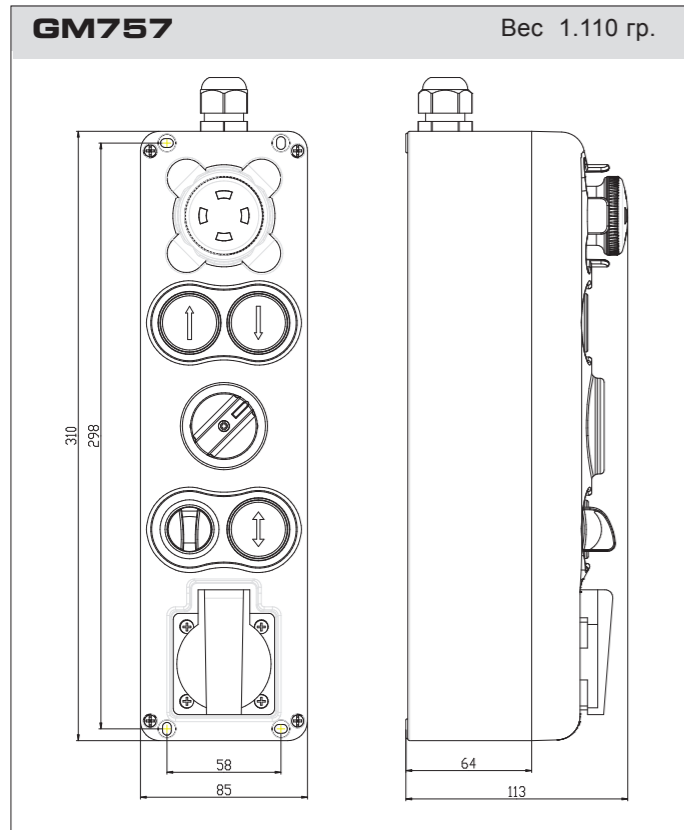
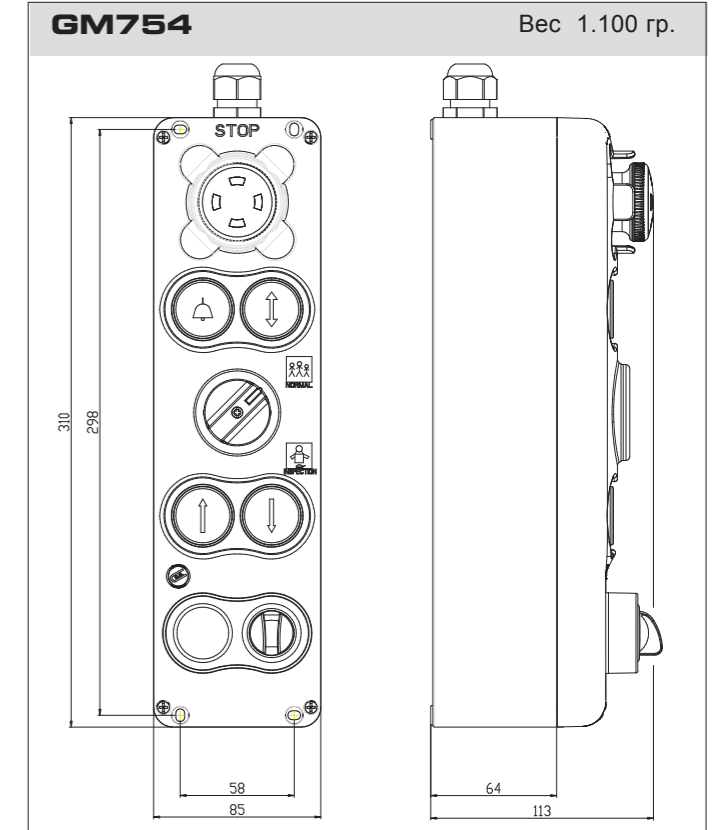
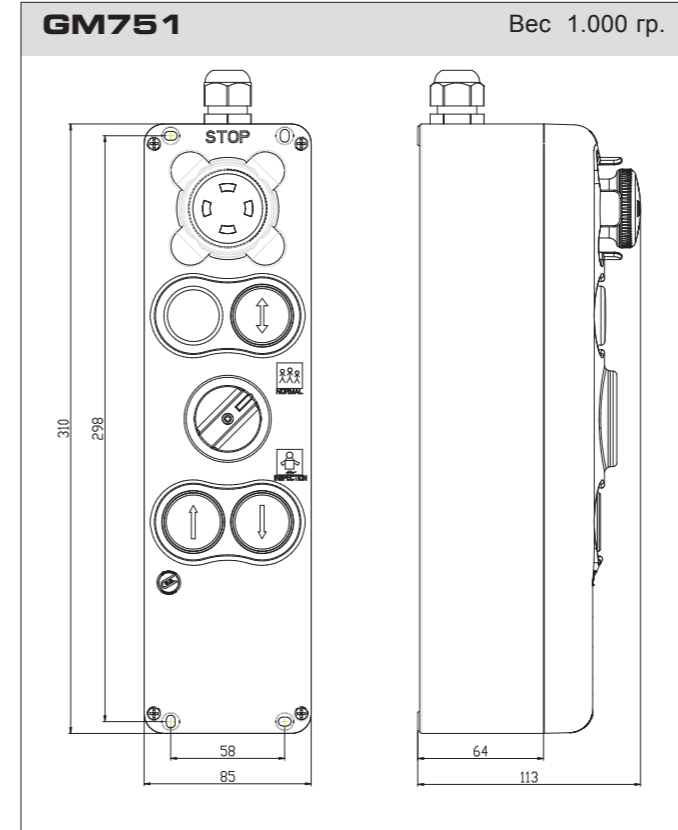
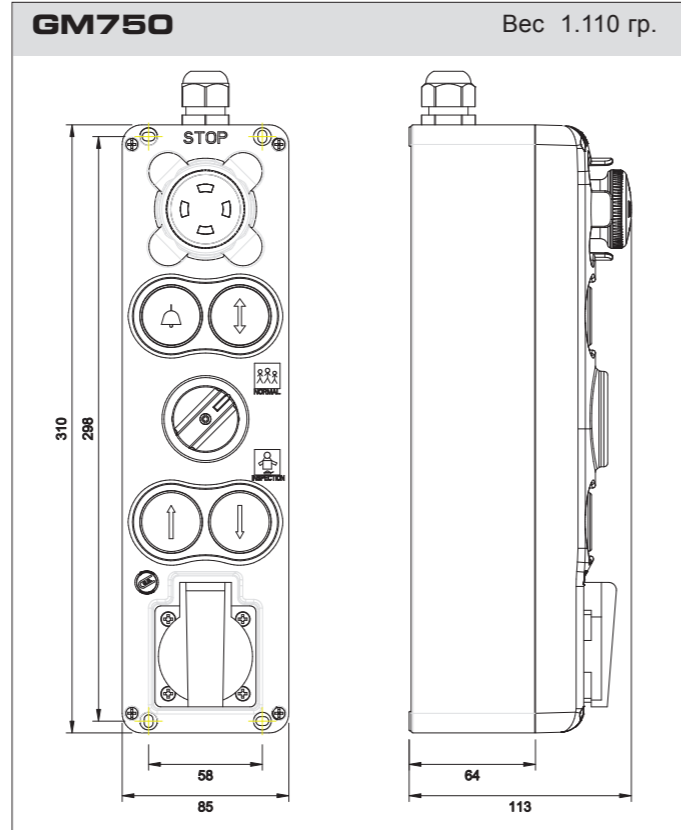
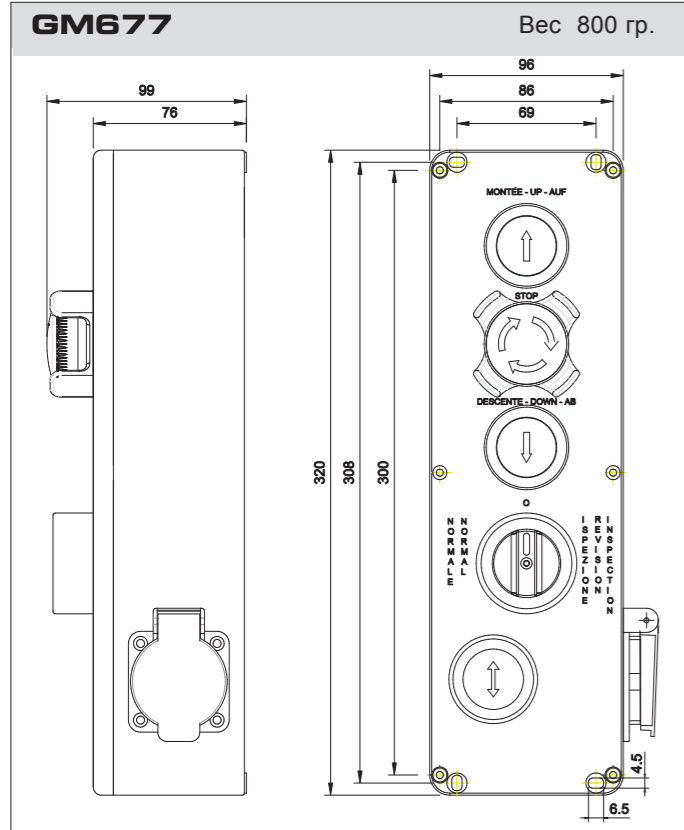
ЧЕРТЕЖИ СЕРИИ GM



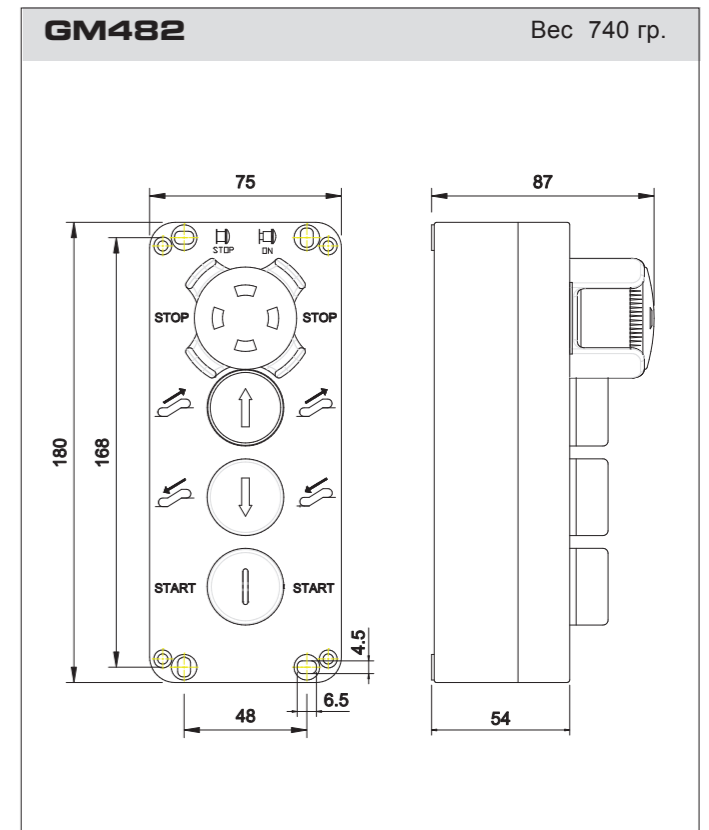
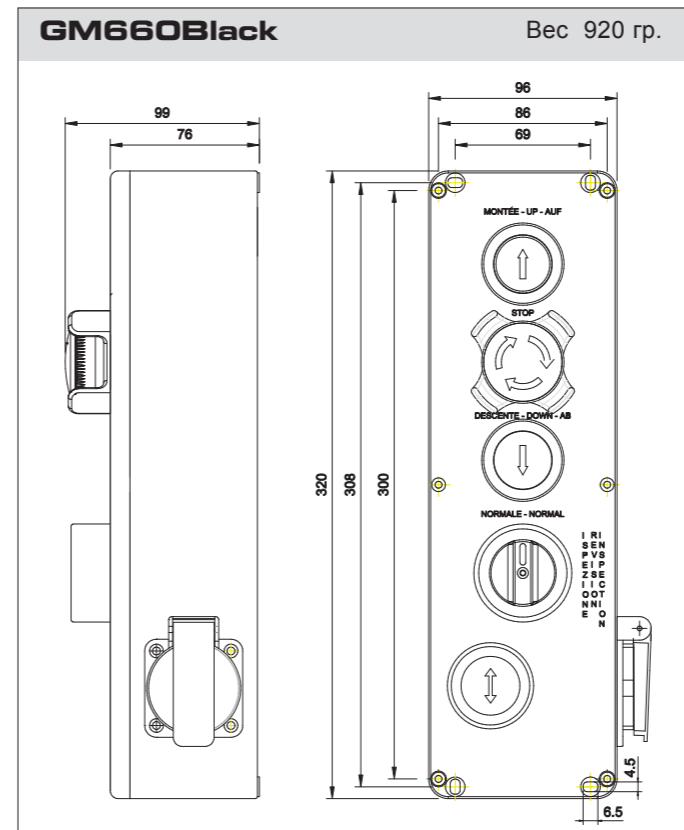
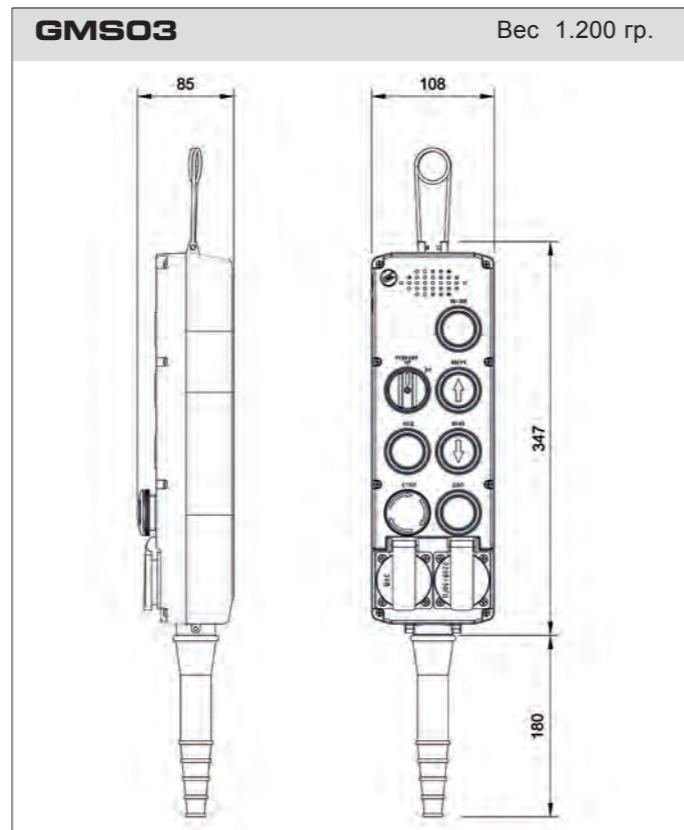
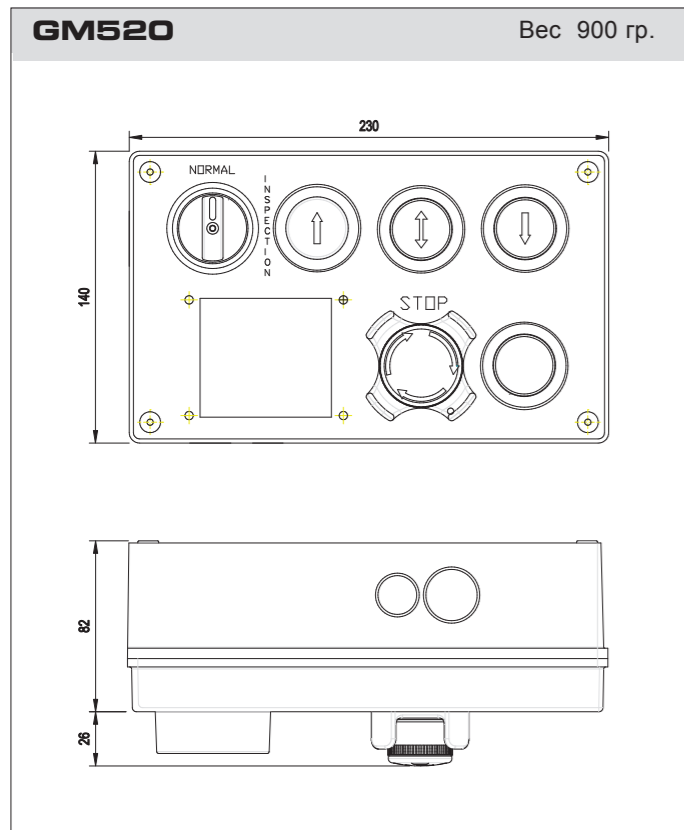
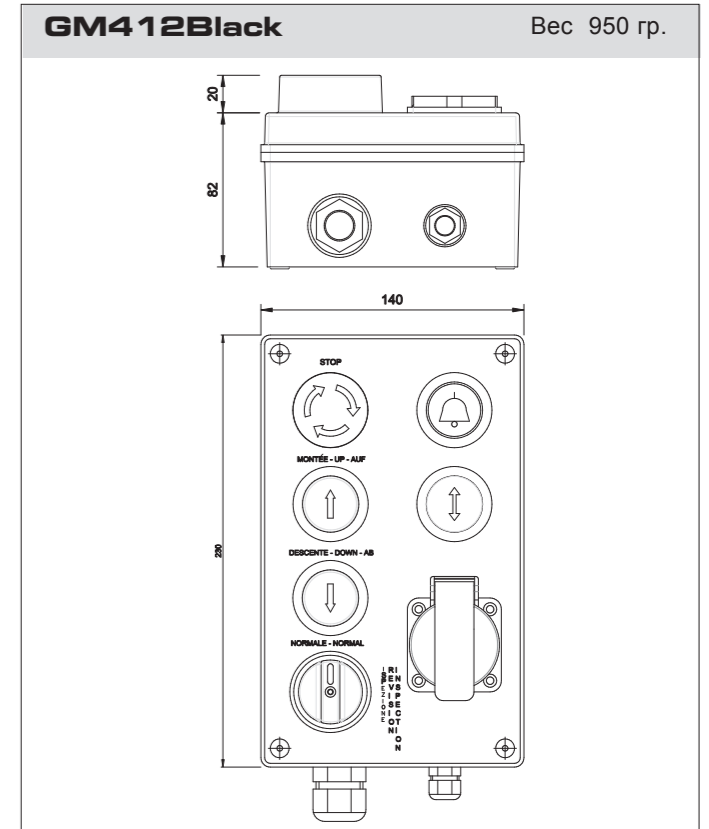
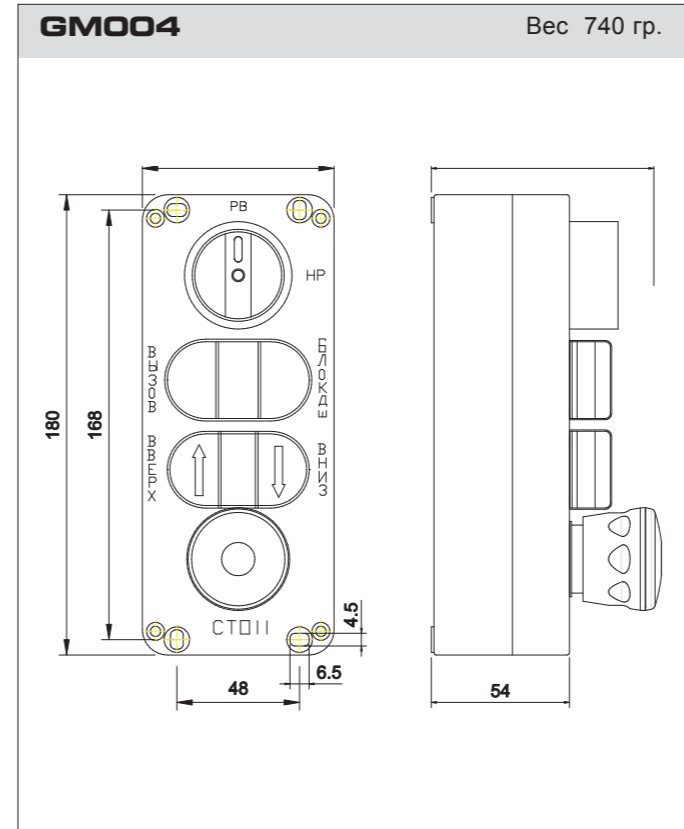
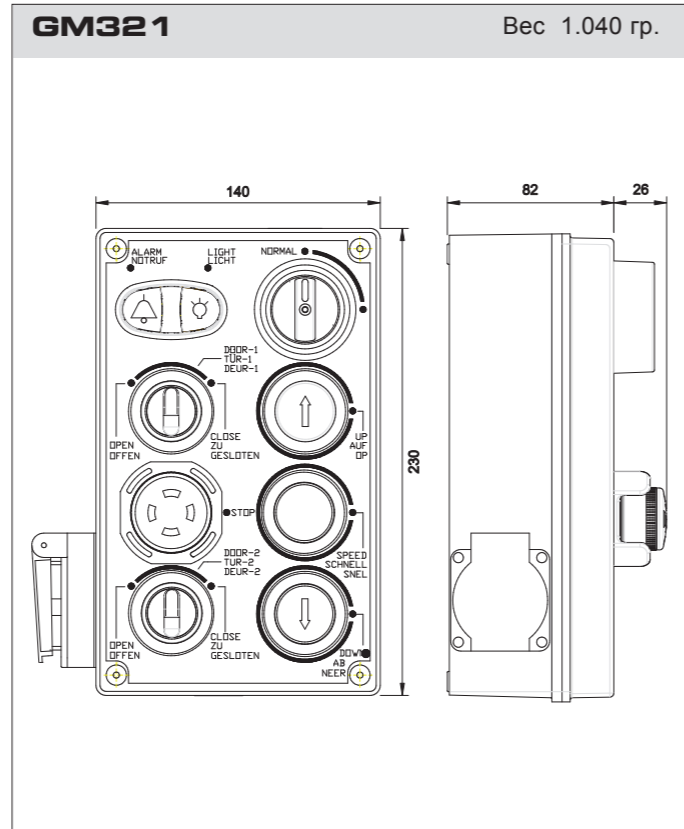
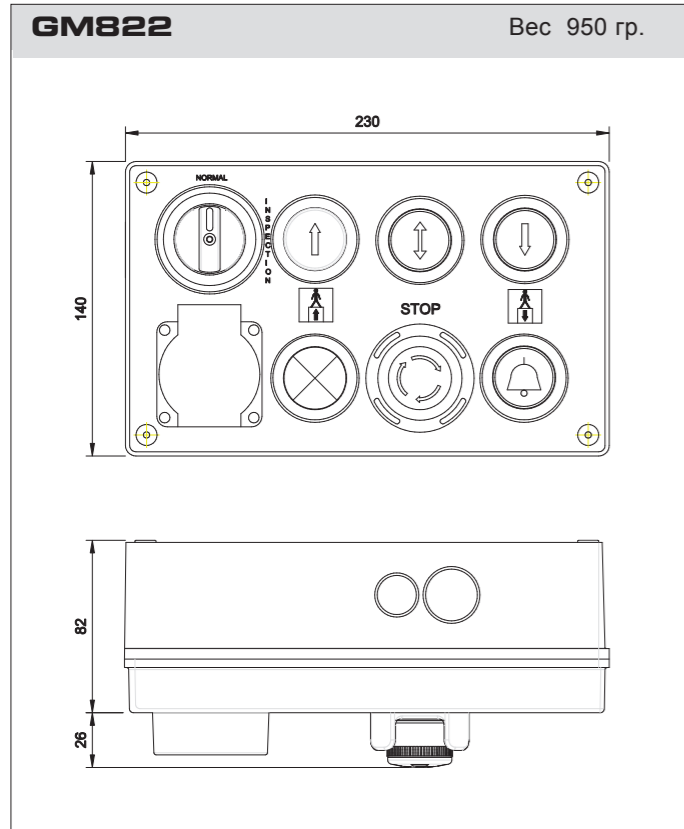
ЧЕРТЕЖИ СЕРИИ GM

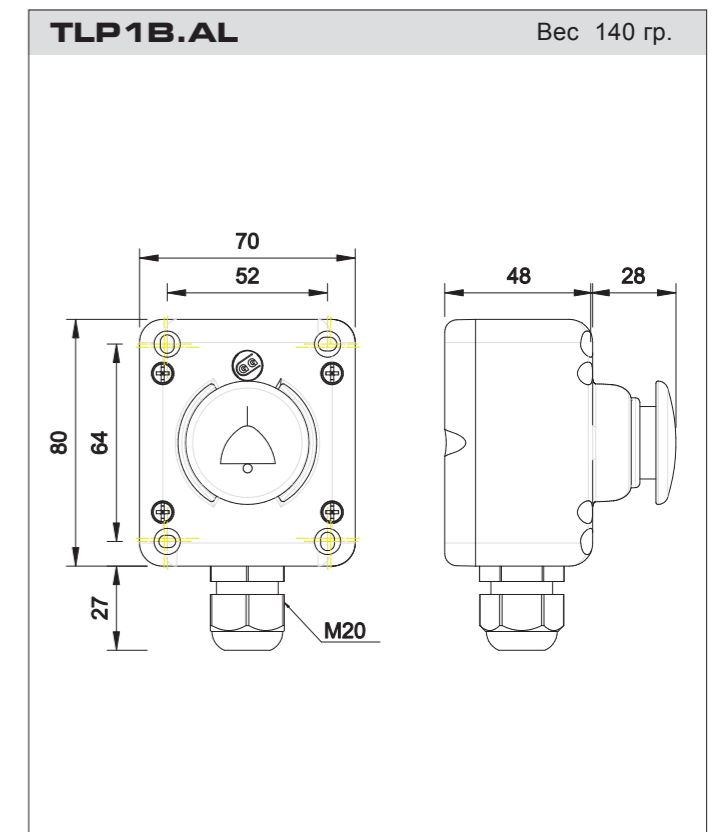
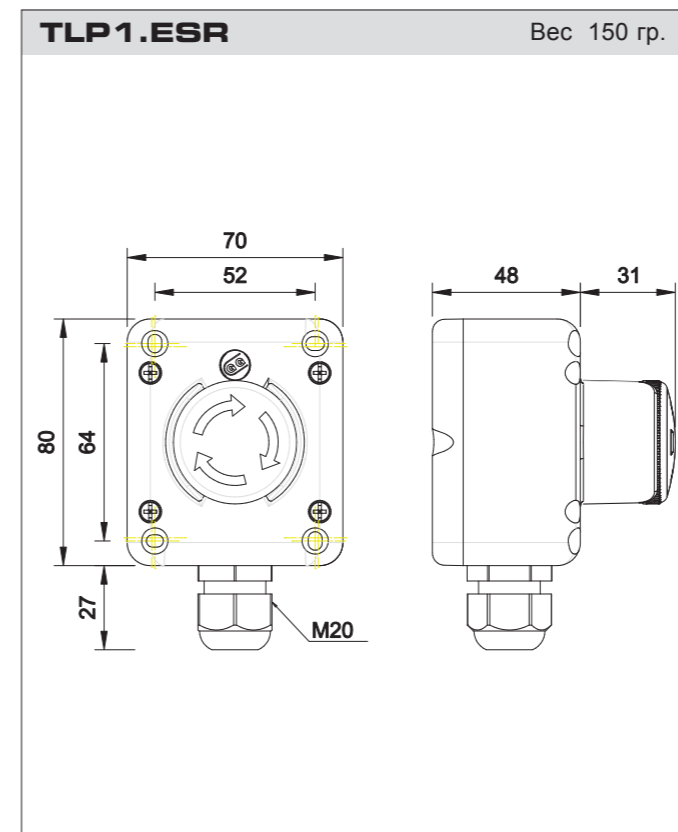
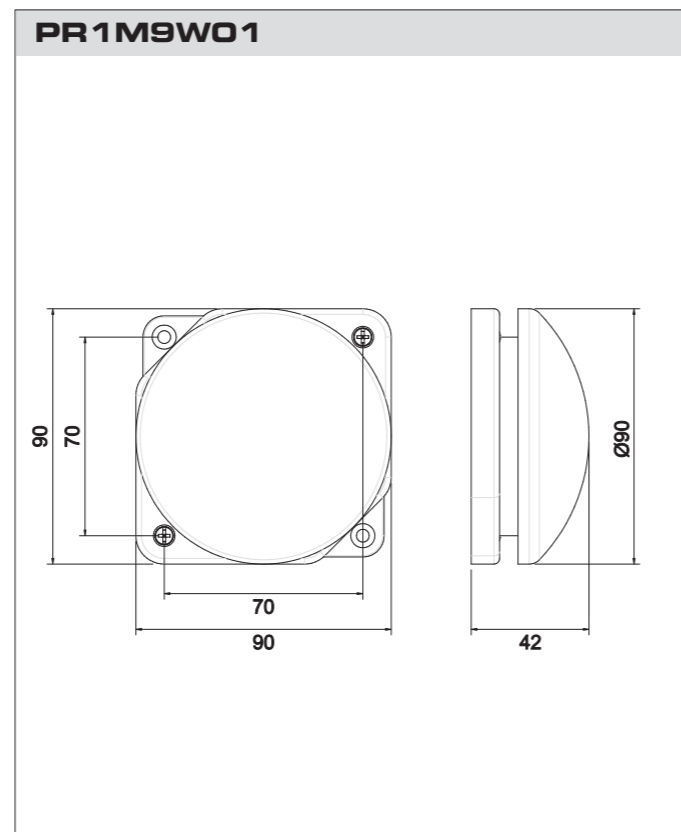
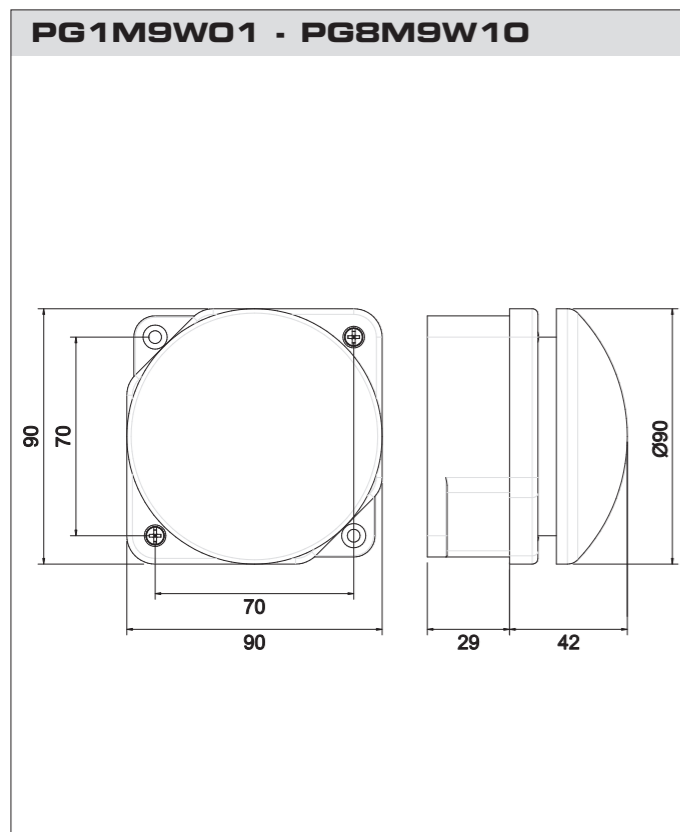
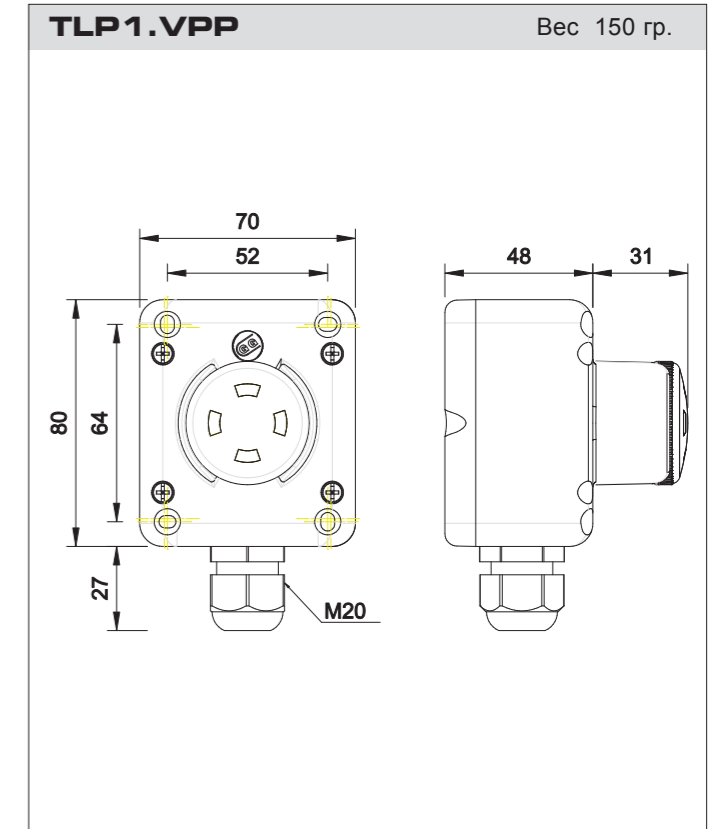
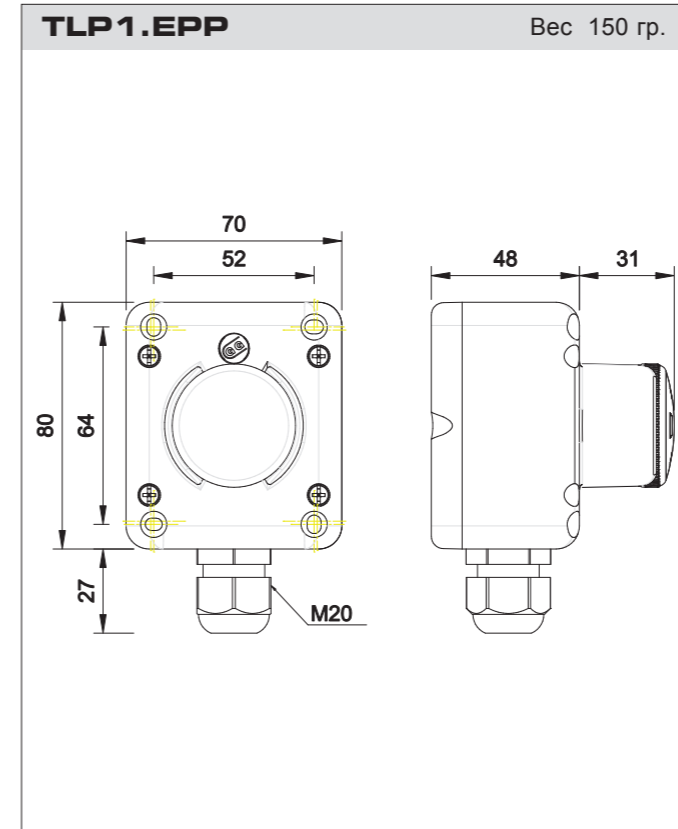
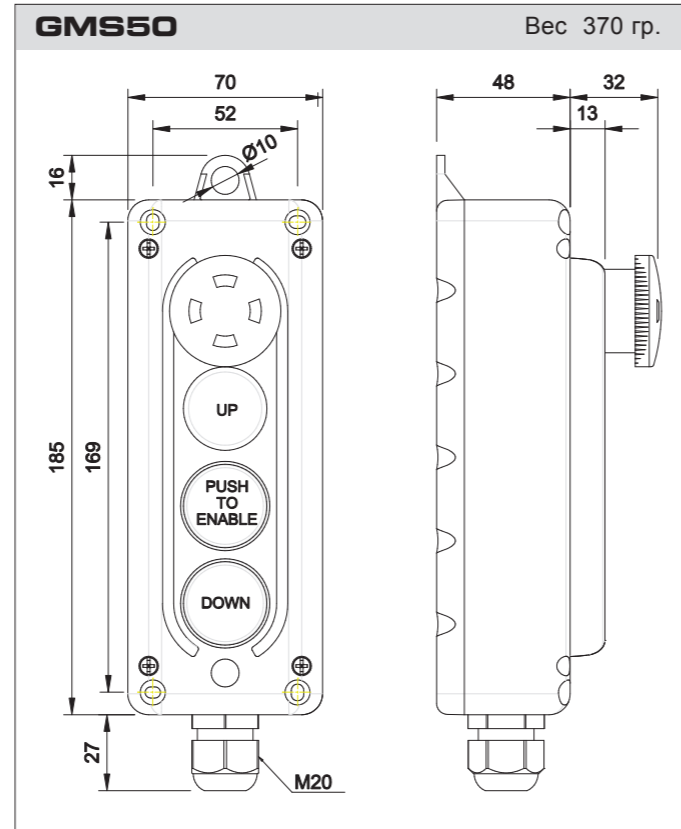
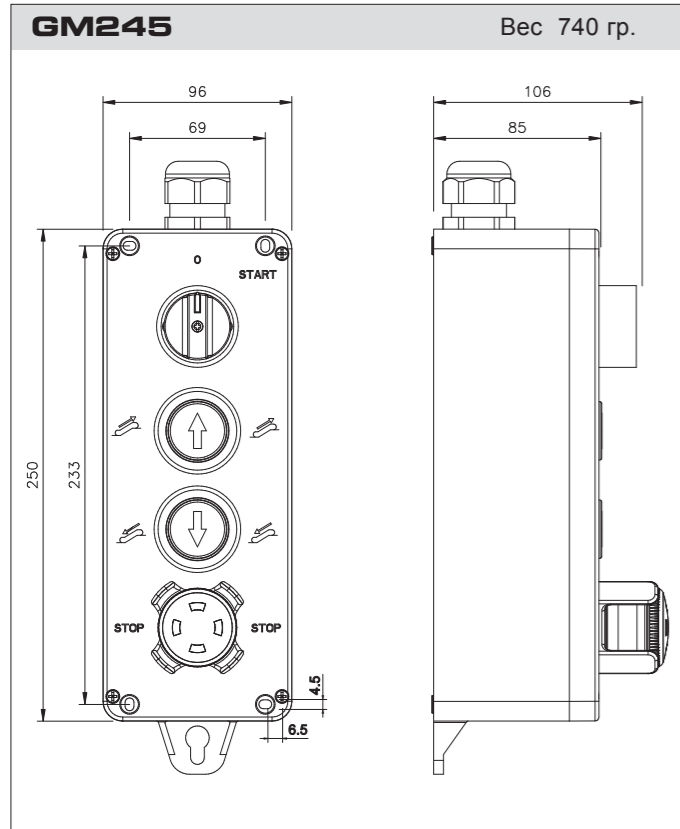


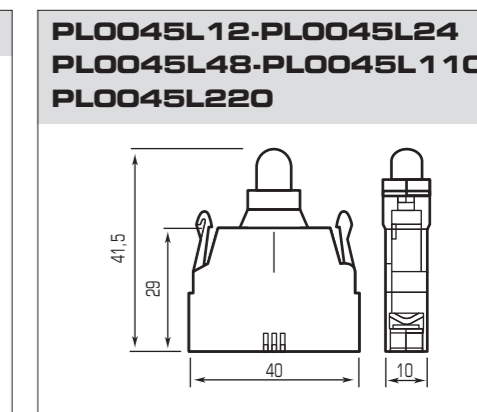
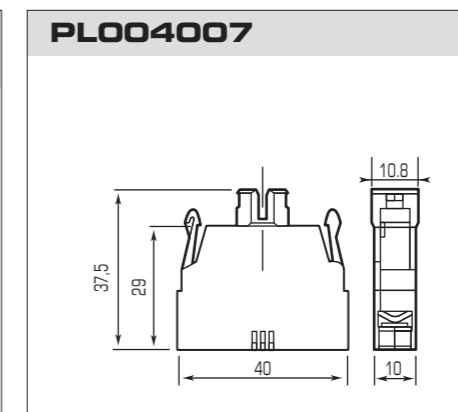
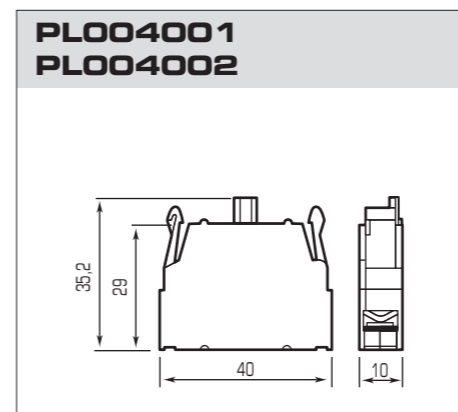
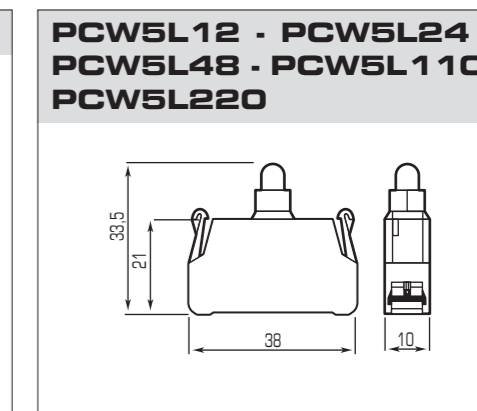
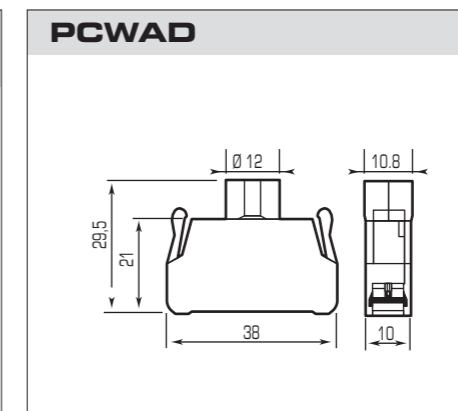
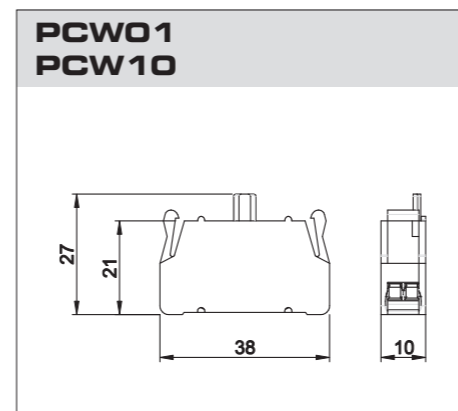
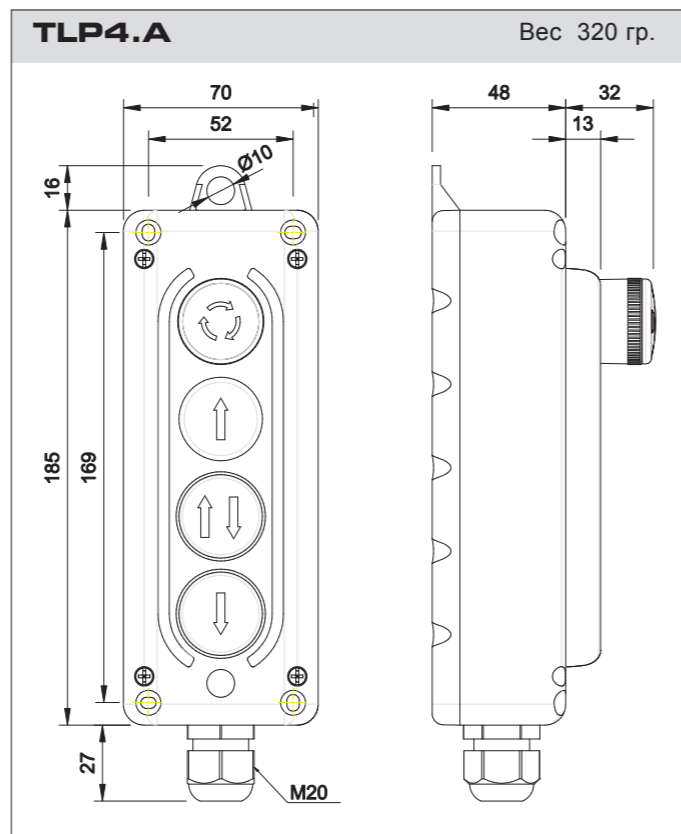
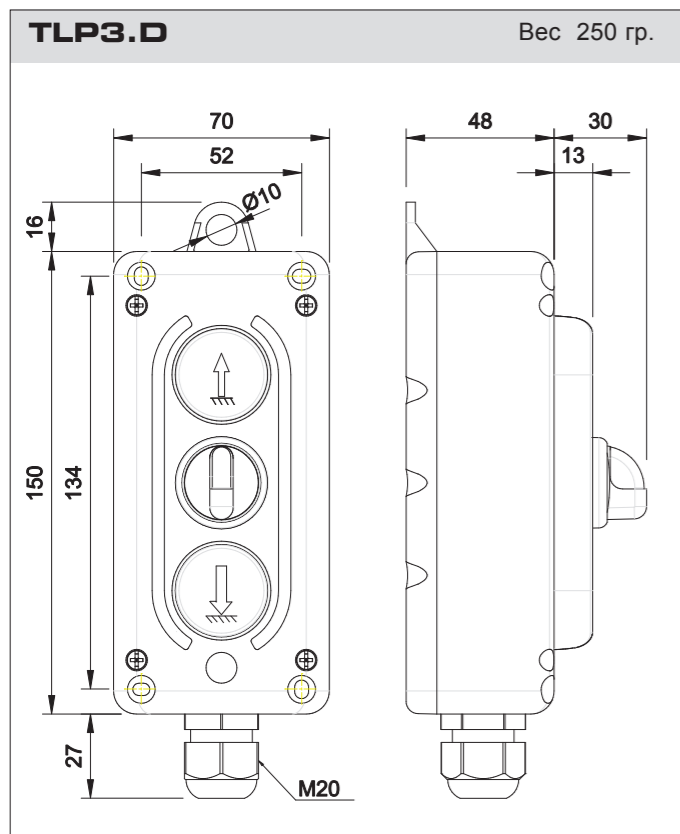
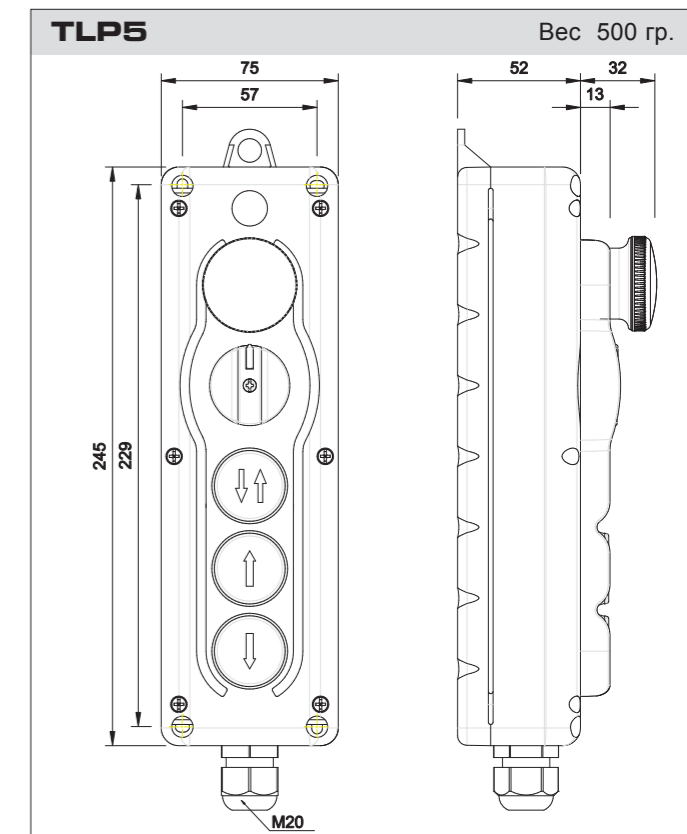
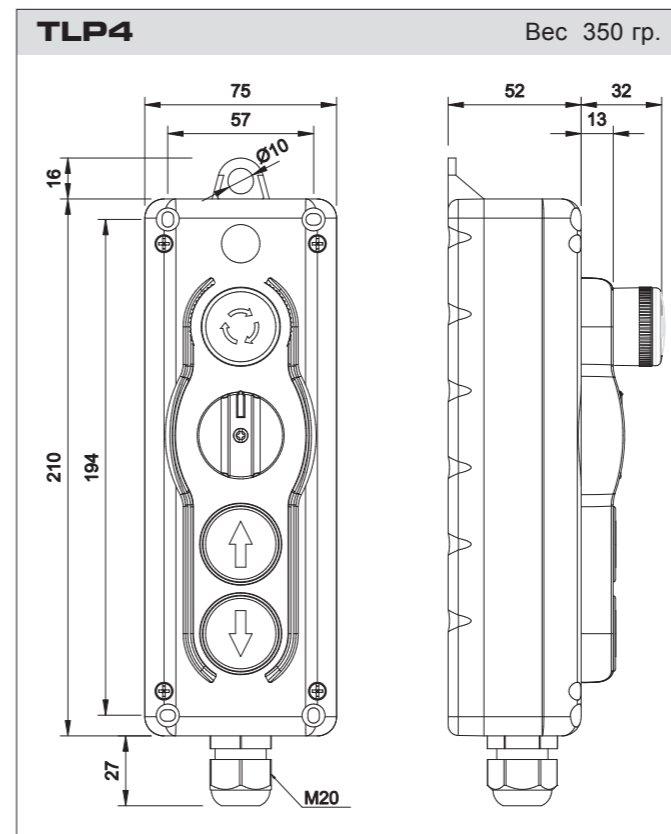
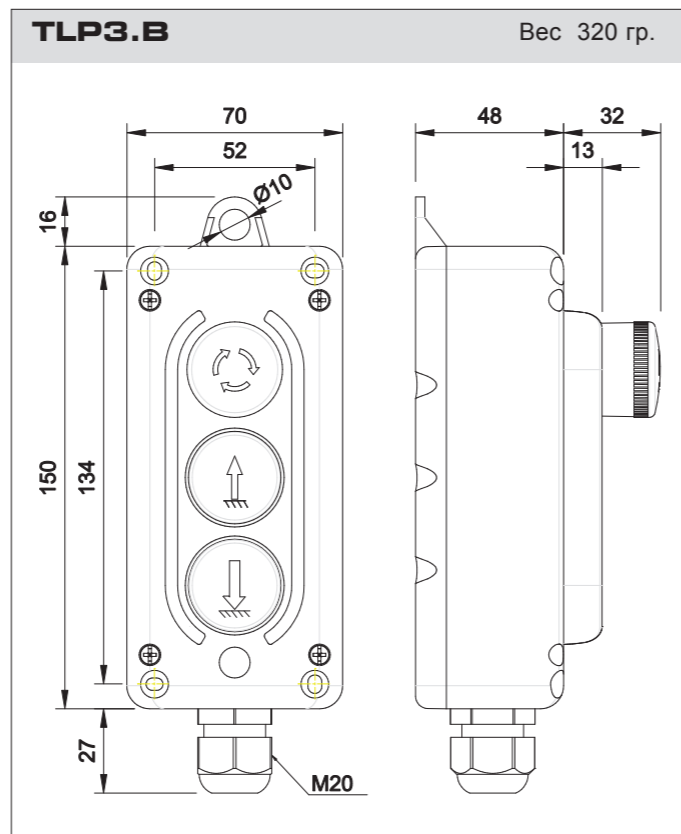
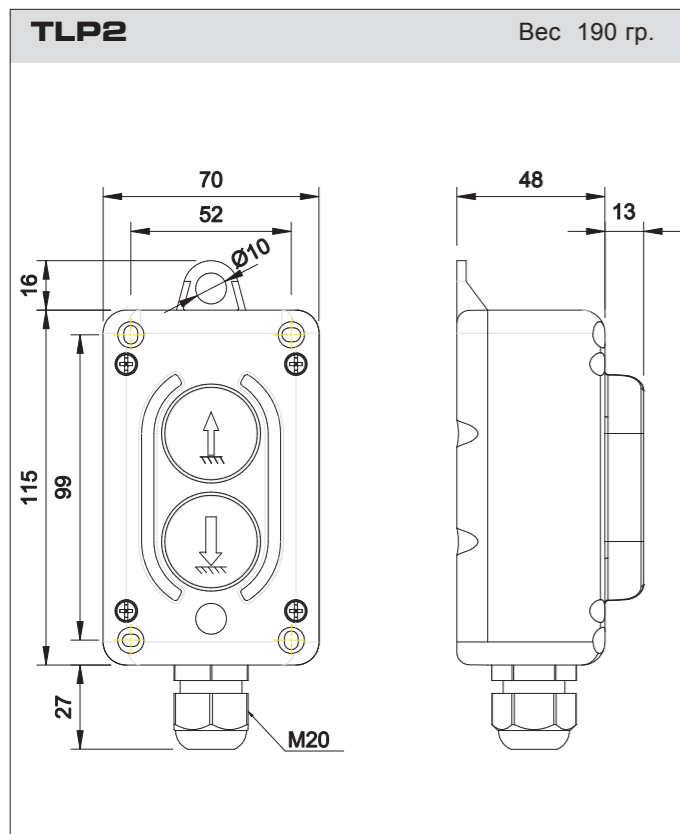
ЧЕРТЕЖИ СЕРИИ GM



ЧЕРТЕЖИ СЕРИИ GM

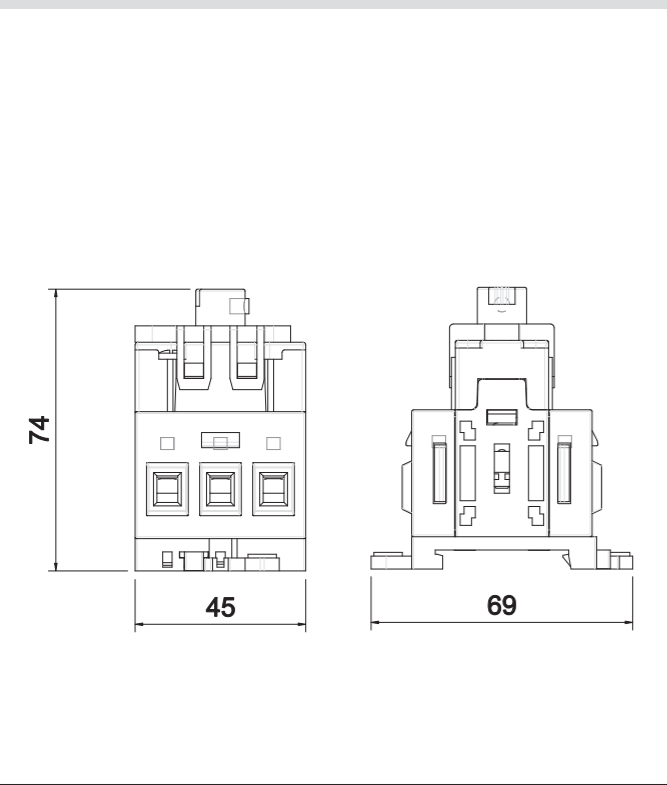




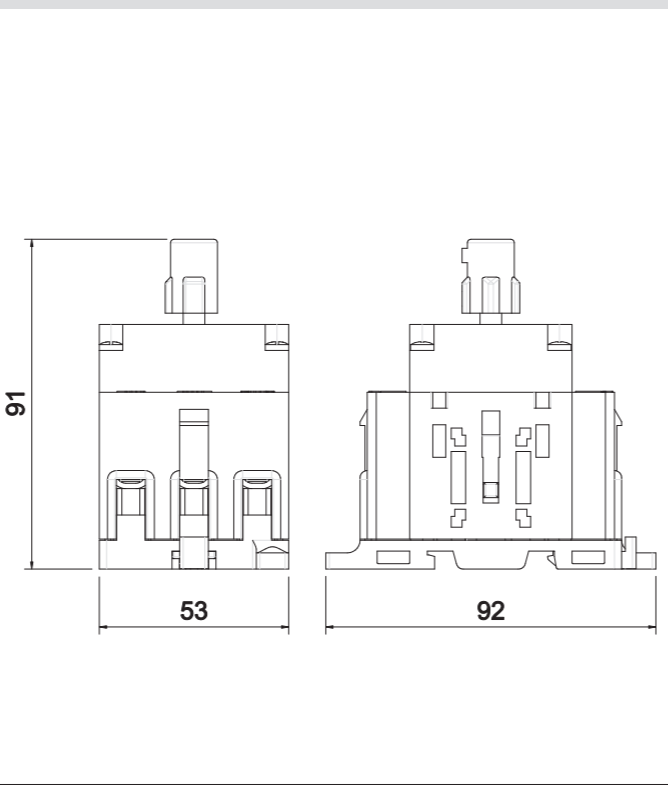


ЧЕРТЕЖИ ДОПОЛНИТЕЛЬНЫХ ЭЛЕМЕНТОВ

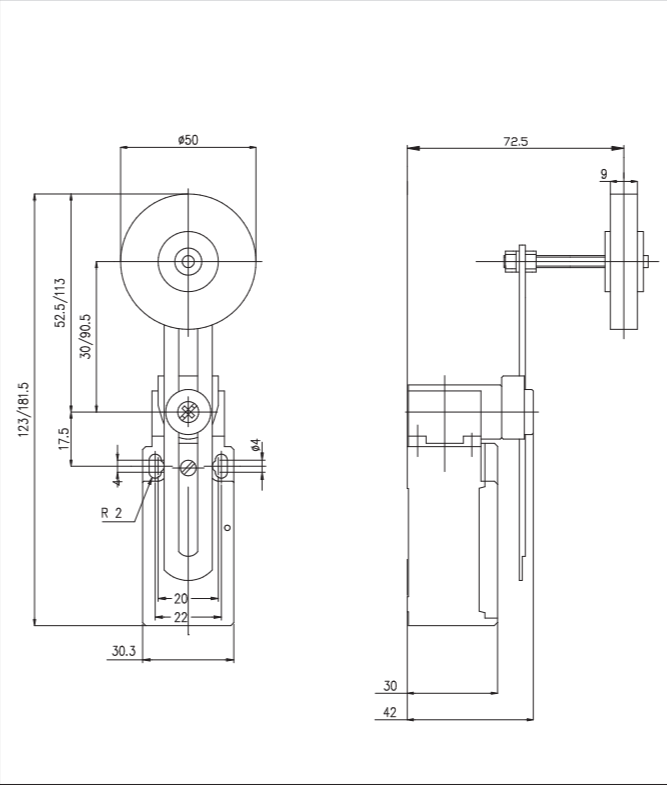
SQ025 - SQ032



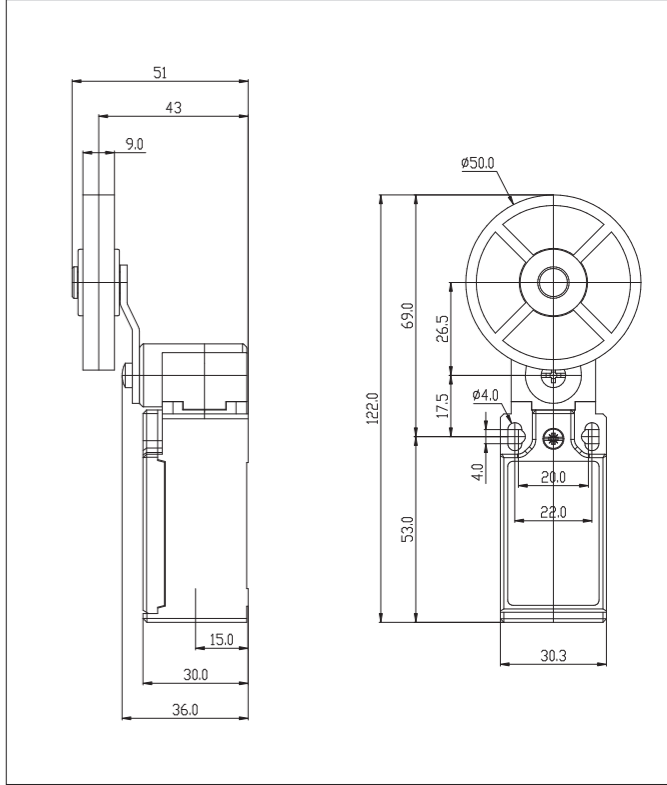
SQ040 - SQ063



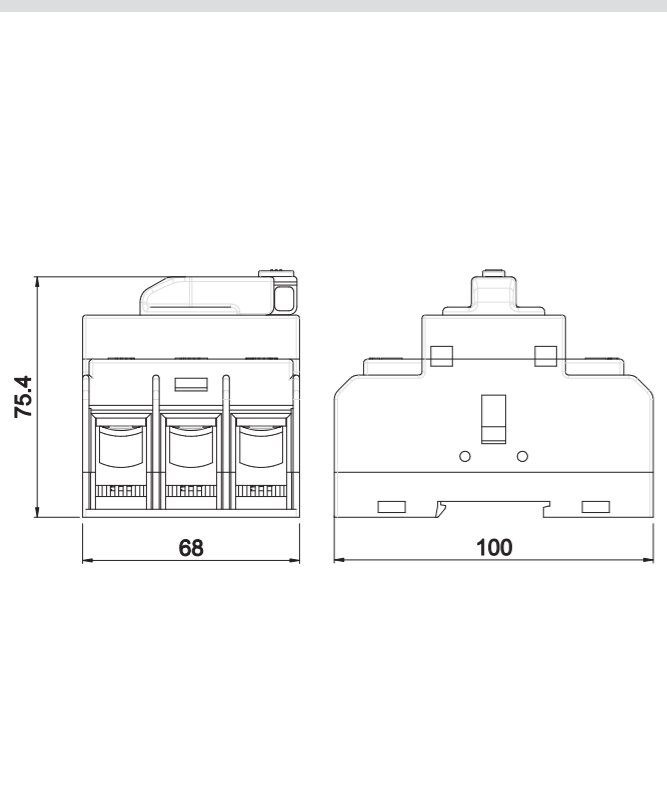
FT140Z11



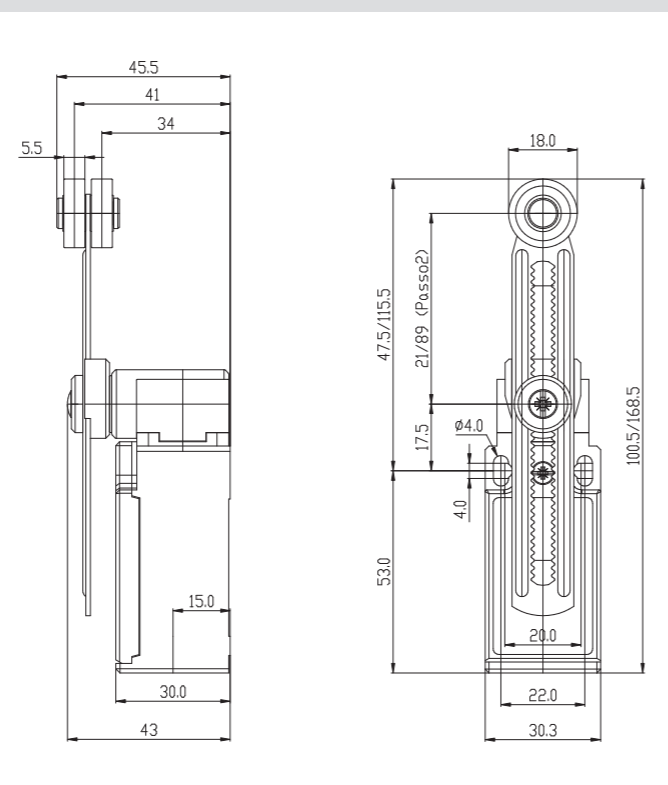
FT141Z11



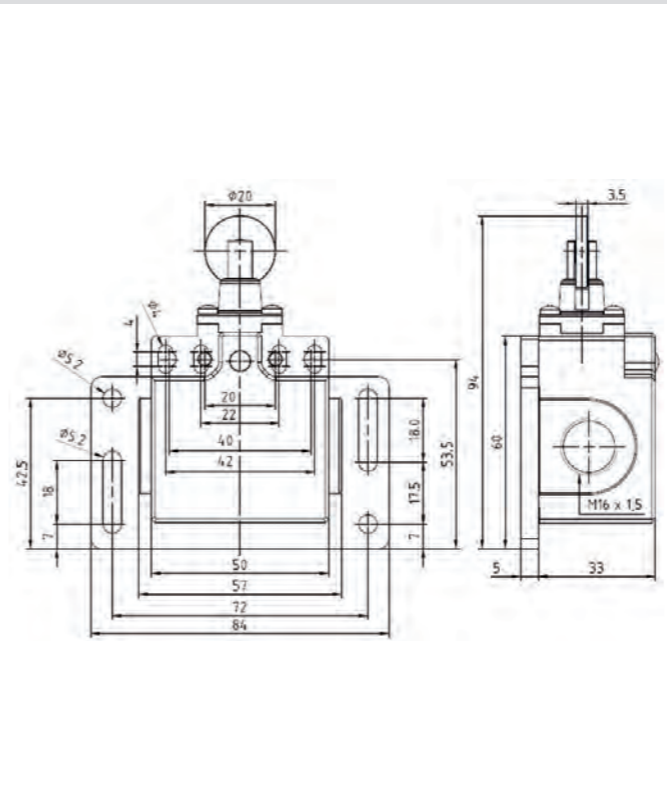
SQN125



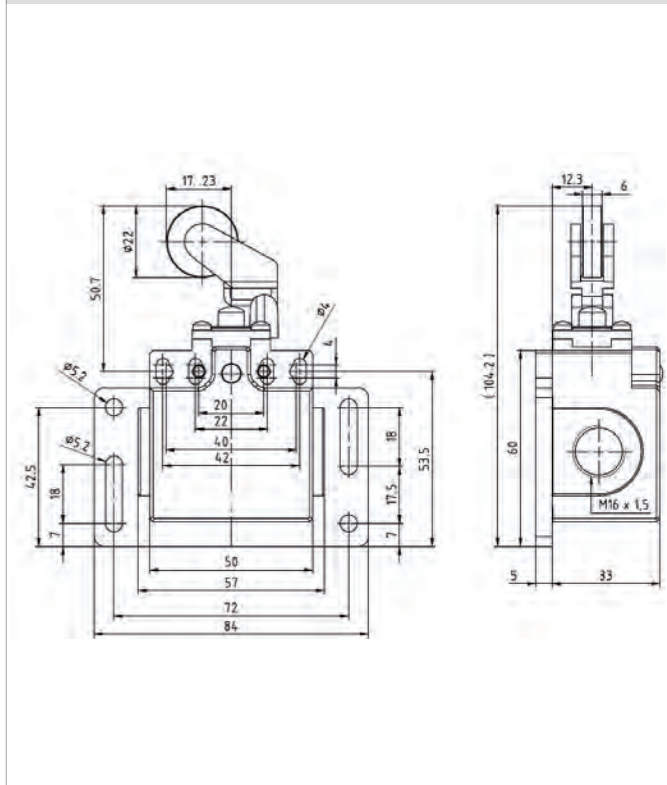
FT139Z11



AFT2T16Y11 - AFT2T16X11



AFT2T38Y11 - AFT2T38X11





ЗАМЕТКИ

Lined area for notes.





GIOVENZANA INTERNATIONAL B.V.

1077 XX Amsterdam, The Netherlands
WTC Strawinskylaan 1105
Ph. +31(0) 20.4413576 - Fax +31(0) 20.4413456
e-mail: giovenzana@giovenzana.com

G.M.K. K.f.t.

1068 Budapest, Hungary
Rippl Ronai ut.13
Ph. +36.37.572575 - Fax +36.37.572570
e-mail: gmk@giovenzana.com

GIOVENZANA CONTROLS INDIA Pvt. Ltd.

Mumbai
Ph. +91.22.42640071
e-mail: ggindia@giovenzana.com

Филиал

DUBAI U.A.E. P.O. Box 262146 - J.A.F.Z.A. 15, Jebel Ali Free
Zone
Ph. +971.4.8870788 - Fax +971.4.8870787
e-mail: uae@giovenzana.com